



MSD Cyble

Wodomierz wielostrumieniowy

MSD Cyble to wodomierz o konstrukcji wielostrumieniowej przeznaczony do pomiaru objętości wody zimnej, dostępny w następujących rozmiarach: DN25, DN32, DN40.

KLUCZOWE CECHY

- » Certyfikat MID
- » Przystosowanie do zdalnego odczytu
- » Obrotowe liczydło (360°)

Konstrukcja

Ekstra suche liczydło (bezpośrednie magnetyczne sprzężenie z częścią hydrauliczną bez przekładni zanurzonej w wodzie) pozwala na pomiar każdego rodzaju wody pitnej.

Parametry metrologiczne

Wodomierz posiada certyfikat badania typu MID.

Łatwość odczytu

Odczyt zmierzonej objętości wody jest ułatwiony dzięki zastosowaniu obrotowego (o 360°) liczydła składającego się z 8 dużych rolek cyfrowych.

Zgodność z normami

- » Norma PN-EN14154 dla wodomierzy
- » Certyfikat badania typu MID na zgodność z dyrektywą 2004/22/WE

- » MSD Cyble jest w 100% zgodny z wymaganiami higienicznymi dla produktów pracujących w kontakcie z wodą pitną.

Przystosowanie do zdalnego odczytu

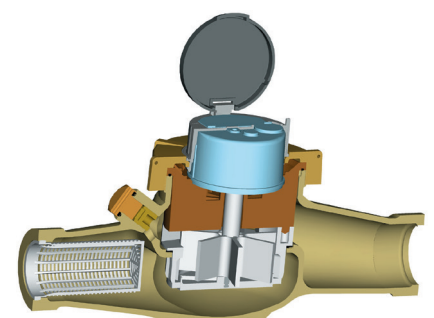
- » Każdy wodomierz MSD Cyble jest przystosowany do zamontowania modułu komunikacyjnego typu Cyble, służącego do zapamiętywania i przesyłania danych.
- » System Cyble jest nową koncepcją transmisji danych, która eliminuje dotychczasowe wady impulsatora kontaktronowego. Jest odporny na zalanie wodą (IP68) oraz zewnętrzne pole magnetyczne. Dodatkowo rozpoznaje kierunek przepływu wody. Dzięki zastosowaniu nowoczesnych układów elektronicznych cechuje się długoletnią bezawaryjną pracą.
- » Cyble jest opatentowany i zunifikowany do stosowania przy odczycie różnych typów wodomierzy Itron w zakresie średnic DN15-DN300.

Obecnie dostępne są następujące moduły komunikacyjne:

- » Cyble Sensor 2 lub 5-przewodowy (wyjście impulsowe z kompensacją wstecznego przepływu)
- » Cyble M-Bus (komputerowa dwukierunkowa transmisja danych zgodna z PN-EN1434-3)
- » Cyble AnyQuest Basic i Enhanced (radiowa dwukierunkowa transmisja danych zgodna z dyrektywą 1999/5/WE)
- » Cyble EverBlu (radiowa transmisja w oparciu o stacjonarny system odczytu danych)

Dodatkowe informacje w karcie katalogowej dotyczącej zdalnego odczytu

* DN15 i DN20 na specjalne zamówienie



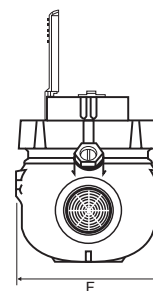
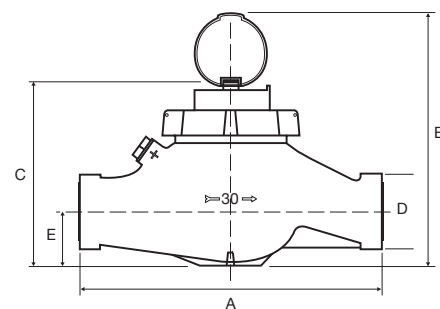
CHARAKTERYSTYKA METROLOGICZNA ZATWIERDZONE WARTOŚCI ZGODNIE Z DYREKTYWĄ MID

Średnica nominalna (DN)	mm	25	32	40
Przepływ Q_4	m ³ /h	5,0	7,9	12,5
Przepływ Q_3	m ³ /h	4,0*	6,3*	10*
Przepływ Q_2	L/h	128	160	320
Przepływ Q_1	L/h	80	100	200
R (Q_3/Q_1)		50	63	50
Działka elementarna	L	0,05		0,5
Zakres liczydła	m ³	99999,999		999999,99
Spadek ciśnienia przy przepływie Q_4	bar		<1	
Maksymalne ciśnienie robocze	bar		16	
Maksymalna temperatura otoczenia	°C		5...55	
Klasa odporności na profil przepływu			U0D0	
Certyfikat MID			LNE 23703	

*Inne wykonania na zamówienie

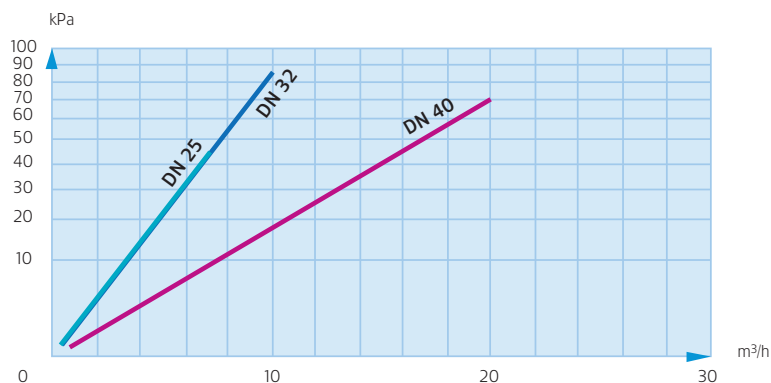
WYMIARY

Średnica nominalna (DN)	mm	25	32	40
A	mm	260	300	
B	mm	190	222	
C	mm	124	155	
D	cal	G 1 1/4"	G 1 1/2"	G 2"
E	mm	34,5	45	
F	mm	103	128	
Waga	kg	2,1	2,2	4,5



Wymiary

STRATA CIŚNIENIA



Itron na świecie

Grupa Itron jest światowym liderem w produkcji i sprzedaży urządzeń pomiarowych i rozwiązań technologicznych związanych z gromadzeniem danych oraz systemów wspomagających zarządzanie energią. Współpracujemy z ponad 8 000 instytucji na świecie, które zaufały naszej technologii, aby optymalnie wykorzystywać i dostarczać energię oraz wodę. Wśród naszych produktów znajdują się liczniki energii elektrycznej, gazu, wody oraz energii cieplej; systemy zbierania danych i komunikacji, w tym systemy automatycznego, zdalnego odczytu danych pomiarowych z liczników (systemy AMR) oraz systemy dla zaawansowanych infrastruktur pomiarowych (AMI).

www.itron.pl

ITRON POLSKA SP. Z O.O.

30-702 Kraków
ul. T. Romanowicza 6

tel: +48 12 257 10 27 do 29

fax: +48 12 257 10 25

e-mail: wodaicieplo@itron.pl