

120C

Wodomierz jednostrumieniowy, suchobieżny z osłoną z materiału kompozytowego



Cechy szczególne

DN 15

Sprzęgło magnetyczne

Do pomiaru wody zimnej do 50°C

Do pomiaru ciepłej wody użytkowej do 90°C

Niewrażliwy na zakłócenia wywołane przez elementy przed wodomierzem

Możliwość obrotu liczydła o 355°

Wysoka odporność na zanieczyszczenia znajdujące się w wodzie

Przystosowanie do systemów AMR - do interfejsu impulsowego oraz radiowego

Dostępne wykonanie z zaworem zwrotnym

Zastosowanie

Kompaktowy wodomierz 120C to doskonały kompromis pomiędzy przyjazną ceną, a wieloma zaletami.

Wodomierz charakteryzuje bardzo dobra metrologia oraz zabezpieczenia przed niepowołaną ingerencją zewnętrzną, a także solidna konstrukcja i wysoka trwałość eksploatacyjna.

Oprócz doskonałej metrologii i zabezpieczeń przed ingerencją zewnętrzną 120 C charakteryzuje się innowacyjną konstrukcją przyjazną otaczającemu środowisku, np. całkowita odporność na agresywną wodę oraz korozję, brak metali ciężkich.

Odczyt zdalny

Wodomierz 120C jest standardowo przystosowany do zabudowy wszystkich modułów zdalnych odczytów Sensus.

Dostępne są różne moduły z zintegrowanymi funkcjami:

1. HRI Moduł impulsowy (wersja A)

HRI pozwala na uzyskanie podstawowej rozdzielczości przekazywanych impulsów 1 litr na impuls. Wartość impulsu może być zaprogramowana z zastosowaniem dzielnika D: 1, 10, 100, 1000, 2,5, 25, 250 (na przykład dla D o wartości 100 wartościowość impulsowania wynosi: 1 imp. na 100 l).

2. HRI interfejs danych (wersja B)

HRI interfejs danych z protokołem M-Bus pozwala na zintegrowany odczyt wartości stanu liczydła wodomierza jak również numeru seryjnego lub numeru klienta. Dokładność odczytu, numer seryjny/numer klienta oraz wartość początkowa liczydła są programowalne.

HRI Interfejs danych może być podłączony do sieci M-Bus lub odczytywany poprzez gniazdo MiniPad w ramach odczytu mobilnego (MiniBus) zgodnie z protokołem IEC 870.

Odczyt wizualny

Liczydło wodomierza zawiera 8 bębneków (5 dla m³ i 3 dla litrów) oraz jedną wskazówkę zapewniając tym samym możliwość dokładnego odczytu wizualnego. Na tarczy liczydła w centralnym punkcie znajduje się wskaźnik ruchu, którego obroty informują o przepływie wody. Wskaźnik ten może być wykorzystywany do ujawniania wycieków.

Wodomierz 120C może pracować w dowolnej pozycji zabudowy, a jego liczydło można obracać o 355°. Tak więc odczyt stanu wodomierza możliwy jest praktycznie w każdych warunkach zabudowy

Na specjalne zamówienie dostępne wykonanie z liczydłem w pełni hermetycznym wg IP68.

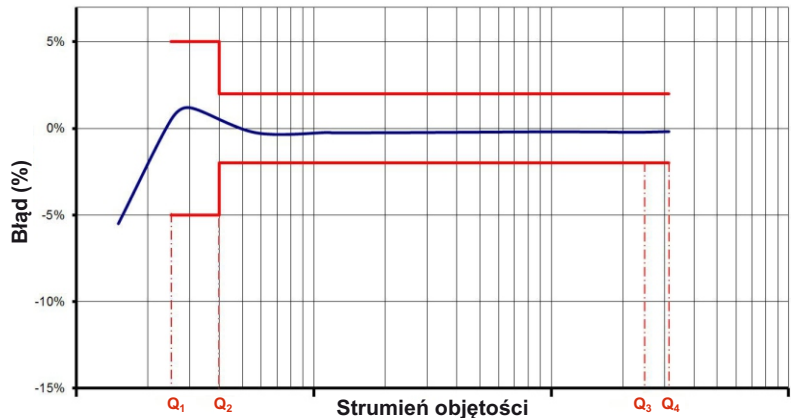
Osłona z kompozytu

Sensus jest światowym liderem w produkcji wodomierzy w osłonach z materiału kompozytowego i jako pierwszy wprowadził je na rynek.

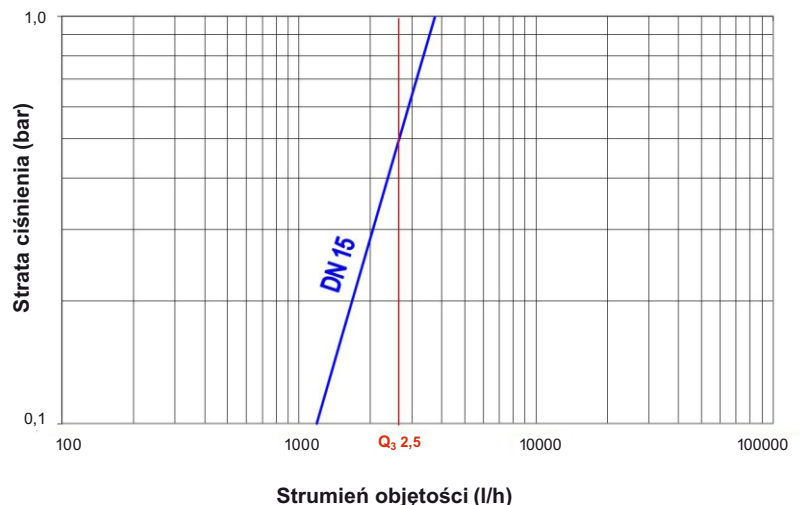
Konstrukcja wodomierza 120C jest wynikiem długoletnich doświadczeń połączonych z badaniami w ekstremalnych warunkach użytkowania.

Wodomierz 120 może być użytkowany w klimacie tropikalnym zachowując wytrzymałość przez długie lata.

Typowy wykres błędów



Typowy wykres straty ciśnienia



Zatwierdzenie typu

Certyfikat badania typu WE zgodny z wymaganiami:

- 2004/22/EC(MID)
- EN14154:2007
- OIMLR49:2006
- ISO4064:2014

Zatwierdzenie typu MID:

Q₃ 2,5 DE-12-MI001-PTB013

Dane techniczne

Parametry metrologiczne

Wielkość nominalna	2,5 m ³ /h			
Zakres temperatury wody	0,1 °C do 50 °C		30 °C do 90 °C	
Pozycja zabudowy	pozioma ¹⁾	pionowa ¹⁾	pozioma ¹⁾	pionowa ¹⁾
Zakres strumieni objętości:				
Q ₃ /Q ₁	100 ²⁾	40	100 ²⁾	40
Q ₂ /Q ₁	1,6			
Q ₁	0,025 m ³ /h	0,063 m ³ /h	0,025 m ³ /h	0,063 m ³ /h
Q ₂	0,040 m ³ /h	0,1 m ³ /h	0,040 m ³ /h	0,1 m ³ /h
Q ₃	2,5 m ³ /h			
Q ₄	3,125 m ³ /h			
Błędy dopuszczalne	± 2% (Q ₂ ≤ Q ≤ Q ₄) dla wody o temperaturze ≤ 30 °C ± 3% (Q ₂ ≤ Q ≤ Q ₄) dla wody o temperaturze > 30 °C ± 5% (Q ₁ ≤ Q ≤ Q ₂)			
Zakres ciśnień pracy	0,3 bar (0,03 MPa) do 16 bar (1,6 MPa)			
Klasa straty ciśnienia ΔP	0,63			
Klasa warunków otaczającego środowiska	B			
Warunki środowiska mechanicznego	M2			
Klimatyczne warunki środowiskowe	5 °C do 70 °C			

1) nie dopuszcza się zabudowy w rurociągu z przepływem wody z góry na dół

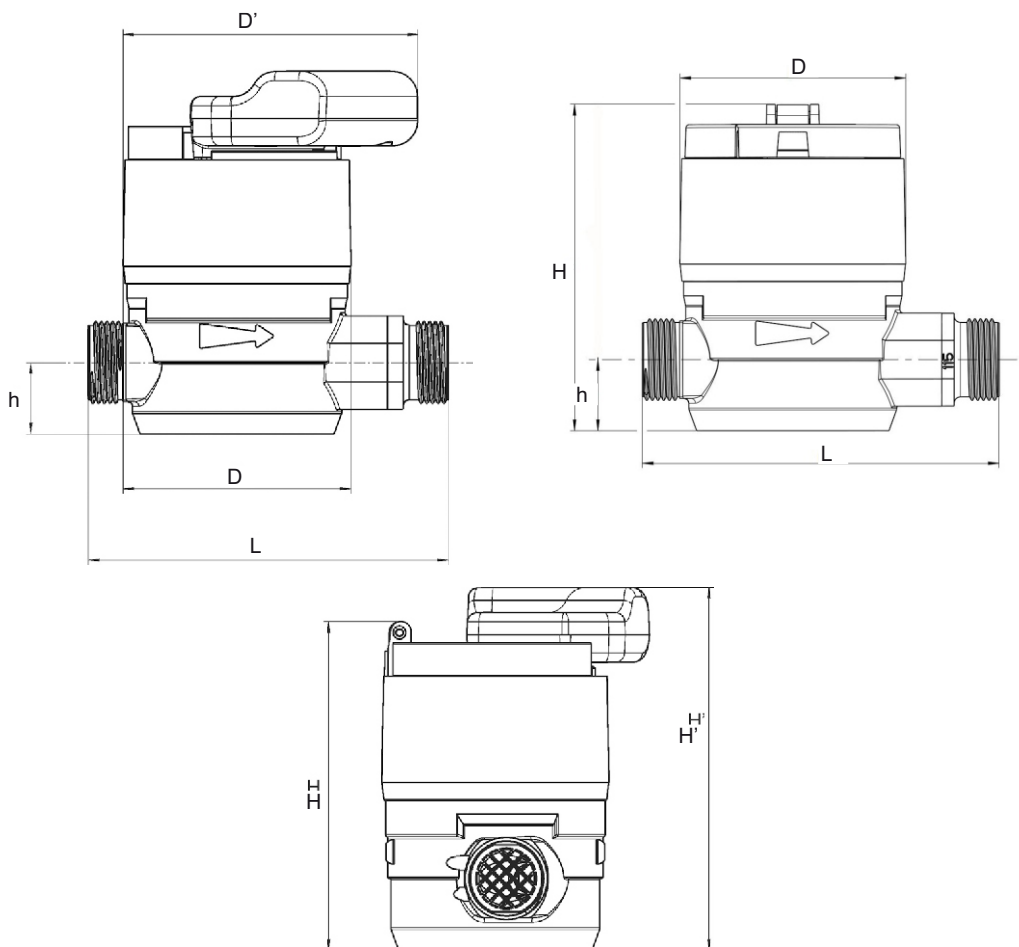
2) dostępne alternatywne wartości zakresu pomiarowego

Wymiary i masa

Średnica nominalna	DN	mm	15		
Długość	L	mm	110	115	
Szerokość	D	mm	73	73	
Szerokość z modulem HRI	D'	mm	94	94	
Wysokość całkowita	H	mm	105	105	
Wysokość całkowita (z modulem HRI) ¹⁾	H'	mm	116	116	
Wysokość od podstawy do osi	h	mm	23	23	
Średnica rurociągu		cale	1/2"	1/2"	
Gwint króćców wodomierza		cale	G3/4"B	G3/4"B	G7/8" x 3/4"
		mm	26,44	26,44	
Skok gwintu		mm	1,814	1,814	
Masa		g	290	300	305

¹⁾ liczydło umożliwia zmianę położenia modułu HRI w zakresie 355°

Rysunek z wymiarami



qualityaustria
Succeed with Quality

Certyfikat zgodny z ISO 9001
System zarządzania jakością Quality Austria Reg.Nr 3496/0

Polska
Sensus Polska Sp. z o.o., ul. Mazowiecka 63/65, 87-100 Toruń
T: +48 (56) 654 33 03 F: +48 (56) 657 21 45 E-mail: info.pl@sensus.com
www.sensus.com

International Enquiries
Sensus GmbH Ludwigshafen, Industriestrasse 16, 67063 Ludwigshafen, Germany
T: +49 (0) 621-6904-0 F: +49 (0) 621-6904-1409 E-mail: info.int@sensus.com
www.sensus.com

LD 1960 PL Strona 4

001-2015 Producent zastrzega sobie prawo do zmian bez powiadomienia.