



# Aquadis+

Wodomierz objętościowy ekstrasukhy, odporny na magnesy neodymowe DN15 i DN20\*

Aquadis+ jest nowoczesnym ekstra suchym wodomierzem objętościowym. Zachowuje bardzo wysokie parametry metrologiczne (lepsze niż klasa C) w każdej pozycji montażu. Przeznaczony jest do rozliczania i dystrybucji wody zimnej, przy czym jest wodomierzem całkowicie obojętnym na działanie silnego pola magnetycznego wytwarzanego przez magnesy neodymowe. Stosowany jest również jako element pomiarowy układu, wyznaczającego charakterystykę zużycia wody w budynku.

## KLUCZOWE CECHY

- » Wysokie parametry metrologiczne (lepsze niż klasa C)
- » Certyfikat MID
- » Odporny na pole magnetyczne
- » Przystosowanie do zdalnego odczytu
- » Zwiększona odporność na zanieczyszczenia

## Konstrukcja

Aquadis+ łączy w sobie zalety konstrukcji tłokowej oraz wiarygodności ekstrasukhego liczydła. Wysoka jakość produkcji zapewnia dużą trwałość oraz niezawodność każdego egzemplarza. Obudowa licznika uniemożliwia ingerencję z zewnątrz.

\*Dla Aquadis+ DN25 - DN40 wydana jest oddzielna karta katalogowa

## Wiarygodność

- » Wysokie parametry metrologiczne w każdej pozycji montażu, również w pionie
- » Norma PN-EN 14154 dla wodomierzy
- » Certyfikat badania typu MID na zgodność z dyrektywą 2004/22/WE
- » Nie wymaga stosowania odcinków prostych U0D0
- » Odporność na oddziaływanie bardzo silnego pola magnetycznego (w tym magnesów neodymowych)
- » Aquadis+ posiada Atest Higieniczny dla produktów pracujących w kontakcie z wodą pitną.

## Zakres pomiarowy

- » Bardzo niski próg rozruchu pozwalający wykryć wycieki
- » Bardzo szeroki zakres pomiarowy

## Łatwość odczytu

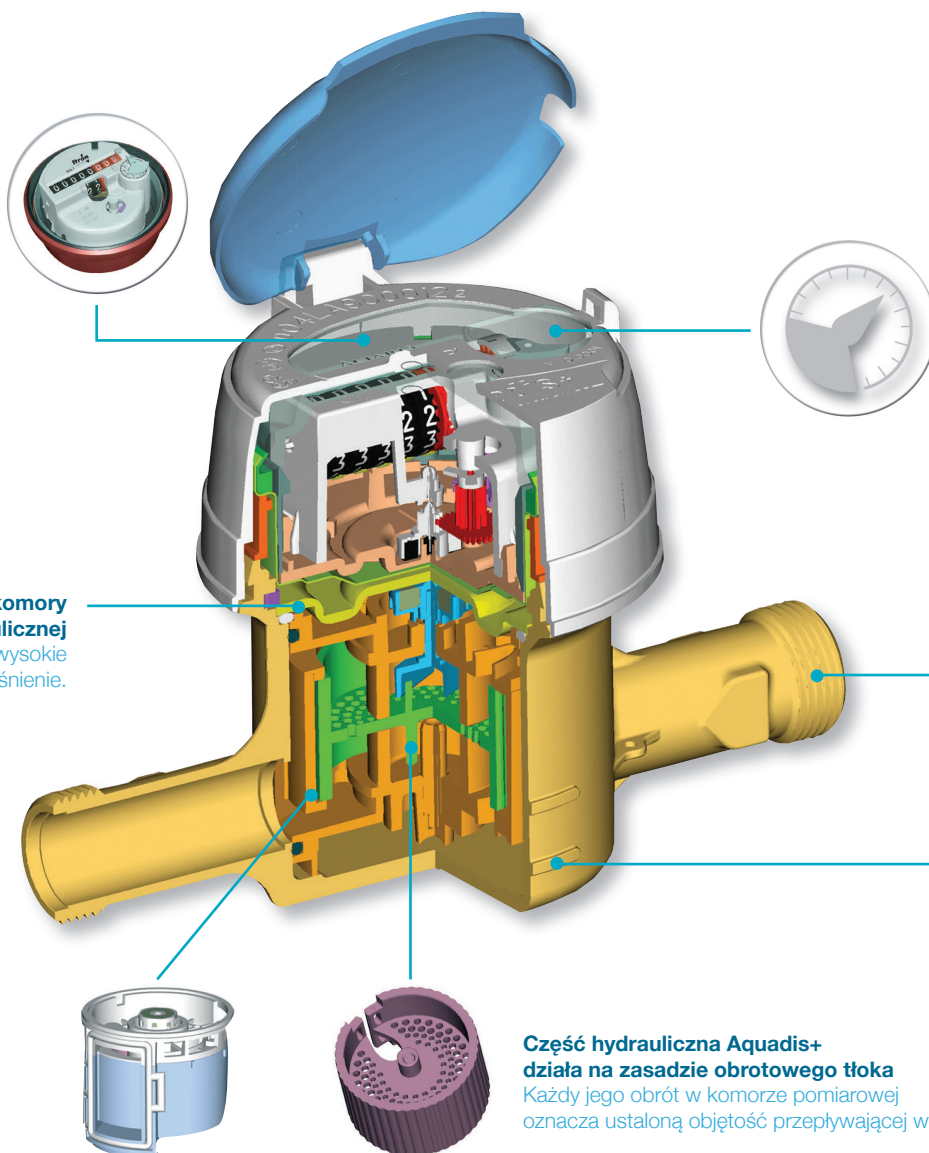
Zaletami ekstrasukhego liczydła wodomierza Aquadis+ są:

- » Możliwość obrotu o blisko 360°
- » 8 dużych rolek cyfrowych o kolorystyce ułatwiającej odczyt
- » Szczelność obudowy: IP68
- » Liczydło z tworzywa sztucznego TSN pozwalające na odczyt nawet w bardzo wilgotnych warunkach
- » Hermetyczne liczydło TVM - miedziana obudowa zamknięta kopertą z mineralnego szkła, sprosta wszelkim niekorzystnym warunkom (na zamówienie)
- » Detektor wycieków znajdujący się na tarczy licznika, ułatwiający ich identyfikację

### Hermetyczne liczydło\*

Miedziana obudowa zamknięta kopertą wykonaną ze szkła mineralnego chroni liczydło przed ingerencją mechaniczną oraz zapewnia wysoką szczelność (IP68) oraz czytelność wskazań (odporny na zaparowanie liczydła).

\*dostępne na specjalne zamówienie



### Pokrywa komory hydraulicznej

Odporna na wysokie ciśnienie.

### Zdalny odczyt

Wykonana ze specjalnego materiału wskazówka obrotowa przekazuje informacje dotyczące objętości przepływającej wody w obu kierunkach.

### Skuteczny oraz trwały eksploatacyjnie filtr

Zatrzymuje większość zanieczyszczeń oraz jest łatwy do oczyszczenia.

### Wygodna i prosta instalacja

### Część hydrauliczna Aquadis+ działa na zasadzie obrotowego tłoka

Każdy jego obrót w komorze pomiarowej oznacza ustaloną objętość przepływającej wody.

### Ponadprzeciętna dokładność i długotrwała precyzja pomiaru

Zrównoważony hydrodynamicznie, specjalnie zaprojektowany karbowany tłok umożliwia detekcję i pomiar w zakresie bardzo niskich przepływów (próg rozruchu <1 L/h). Dzięki swojej unowocześnionej budowie Aquadis+ charakteryzuje się wysoką trwałością eksploatacyjną oraz odpornością na zanieczyszczenia.

## PRZYSTOSOWANIE DO ZDALNEGO ODCZYTU

Każdy wodomierz Aquadis+ jest przystosowany do zamontowania modułu Cyble służącego do zapamiętywania i przesyłania danych. System Cyble jest nową koncepcją transmisji danych, która eliminuje dotychczasowe wady impulsatora kontaktronowego. Cyble jest odporny na zalanie wodą (IP68), zewnętrzne pole magnetyczne, ponadto rozpoznaje kierunek przepływu. Jako rozwiązanie pozbawione ruchomych części mechanicznych nie zużywa się w czasie użytkowania.

Cyble jest opatentowany przez Itron i zunifikowany do stosowania przy odczycie różnych wodomierzy Itron w zakresie średnic od DN15 do DN500.

## Obecnie dostępne są następujące moduły komunikacyjne

- » Cyble Sensor (wyjście impulsowe z kompensacją wstecznego przepływu)
- » Cyble M-Bus (komputerowa dwukierunkowa transmisja danych zgodna z PN-EN 1434-3)
- » Cyble AnyQuest – nowsza wersja Cyble RF, (radiowa dwukierunkowa transmisja danych zgodna z dyrektywą 1999/5/WE)
- » Cyble EverBlu (radiowa transmisja w oparciu o stacjonarny system odczytu danych)

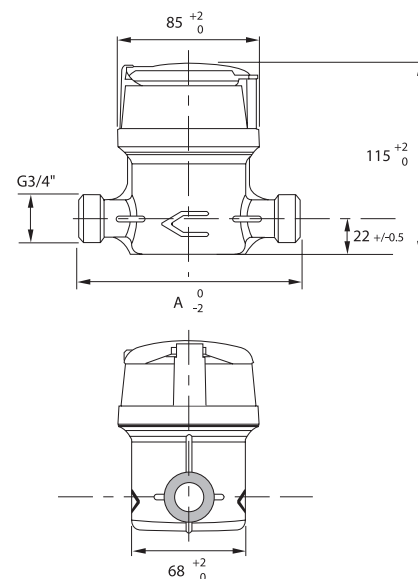
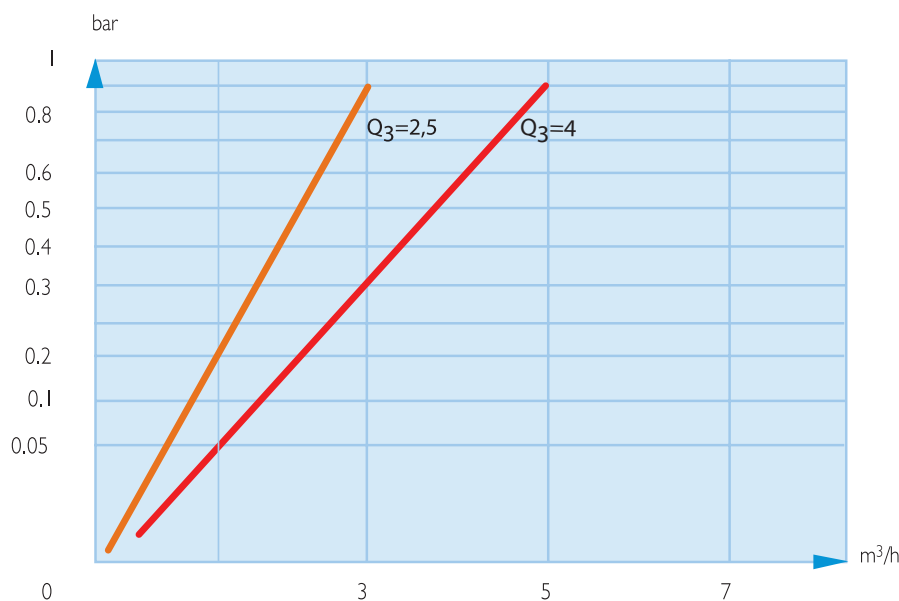


Moduł Cyble AnyQuest zamontowany na wodomierzu Aquadis+



Aquadis+ DN20 Q<sub>3</sub>=4 m<sup>3</sup>/h A=190 mm

## STRATY CIŚNIENIA WODOMIERZA AQUADIS+

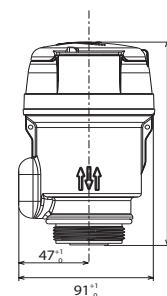


Wersja standardowa

## WYMIARY

Średnica nominalna (DN)	mm	15	20	20
Gwint	cal	G 3/4"	G 1"	G1"
A - długość zabudowy (typowe wartości)*	mm	110	130	190

\*Inne wykonania na specjalne zamówienie



Wersja Manifold

## CHARAKTERYSTYKA METROLOGICZNA

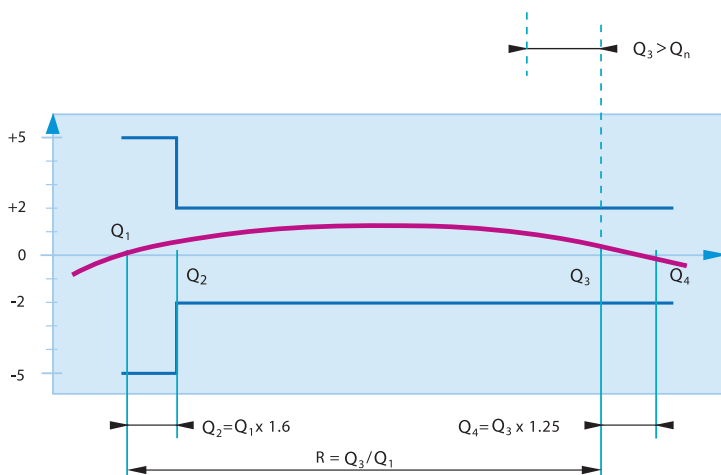
Średnica nominalna (DN)	mm	15	20	20
Próg rozruchu	L/h	poniżej 1		poniżej 2
Dokładność ± 5% od	L/h	3		10
Dokładność ± 2% od	L/h	6		13
Maksymalne ciśnienie	bar			16
Działka elementarna	L			0,02
Zakres liczydła	m <sup>3</sup>			99 999,999
Wartość impulsu Cyble HF*	L			1

\*Dostępne także liczydło 4/4 o wartości HF = 0.1 L



Liczydło AquaDis+

## TYPOWA CHARAKTERYSTYKA METROLOGICZNA ZGODNIE Z MID



AquaDis+ Manifold

## ZATWIERDZONE WARTOŚCI - ZGODNIE Z DYREKTYWĄ MID

Średnica nominalna (DN)	mm	15	20	20
R ( $Q_3/Q_1$ )		do 400 we wszystkich pozycjach		
Przepływ $Q_4$	m <sup>3</sup> /h	3,1	5,0	
Przepływ $Q_3$	m <sup>3</sup> /h	2,5	4,0	
Przepływ $Q_2$	L/h	25	40	
Przepływ $Q_1$	L/h	15,6*	25*	
Typowa wartość R ( $Q_3/Q_1$ )				160*
Spadek ciśnienia przy przepływie $Q_4$	bar			<1
Certyfikat MID		LNE 13636	LNE 16467	

\* Inne wykonania na specjalne zamówienie  
Dla wodomierzy AquaDis+ DN25 – DN40 (DN65) oraz AquaDis+ PE DN 15 zimnej i ciepłej wody wydane są oddzielne karty katalogowe.

## AQUADIS+ MOŻE BYĆ WYPOSAŻONY W:

- » Blokadę wstecznego przepływu
- » Moduły zdalnego odczytu Cyble



### Itron na świecie

Grupa Itron jest światowym liderem w produkcji i sprzedaży urządzeń pomiarowych i rozwiązań technologicznych związanych z gromadzeniem danych oraz systemów wspomagających zarządzanie energią. Współpracujemy z ponad 8 000 instytucji na świecie, które zaufały naszej technologii, aby optymalnie wykorzystywać i dostarczać energię oraz wodę. Wśród naszych produktów znajdują się liczniki energii elektrycznej, gazu, wody oraz energii cieplnej; systemy zbierania danych i komunikacji, w tym systemy automatycznego zdalnego odczytu danych pomiarowych z liczników (systemy AMR) oraz systemy dla zaawansowanych infrastruktur pomiarowych (AMI).

[www.itron.pl](http://www.itron.pl)

© Copyright 2014. Wszelkie prawa zastrzeżone - Itron zastrzega sobie prawo dokonywania zmian i ulepszeń w produkowanych urządzeniach - WA-0002.3-PL-12.14

### ITRON POLSKA SP. Z O.O.

30-702 Kraków  
ul. T. Romanowicza 6

**tel:** +48 12 257 10 27 do 29  
**fax:** +48 12 257 10 25

**e-mail:** wodaicieplo@itron.pl



# Aquadis+

Wodomierz objętościowy ekstraszuchy, odporny na magnesy neodymowe.

Aquadis+ jest ekstraszuchym wodomierzem, posiadającym certyfikat badania typu MID. Zachowuje bardzo wysokie parametry metrologiczne (lepsze niż klasa C). Przeznaczony jest do rozliczania i dystrybucji wody zimnej. Stosowany jest również jako element pomiarowy układu, wyznaczającego charakterystykę zużycia wody w budynku.

## Konstrukcja

Aquadis+ łączy w sobie zalety konstrukcji tłokowej oraz wiarygodności ekstraszuchego liczydła. Każdy element wodomierza jest wodoszczelny. Wysoka jakość produkcji zapewnia dużą trwałość oraz niezawodność każdego egzemplarza. Obudowa licznika uniemożliwia ingerencję z zewnątrz.

## Wiarygodności

- » Zachowuje parametry metrologiczne w każdej pozycji montażu w tym również w pionie
- » Norma PN-EN14154 dla wodomierzy
- » Certyfikat badania typu MID na zgodność z dyrektywą 2004/22/WE
- » Odporność na oddziaływanie bardzo silnego pola magnetycznego (w tym magnesów neodymowych)
- » Wodomierz posiada wymagane atesty higieniczne polskie i europejskie dla produktów pracujących w kontakcie z wodą pitną

## Zakres pomiarowy

- » Bardzo niski próg rozruchu pozwalający wykryć przecieki
- » Bardzo szeroki zakres pomiarowy

## Łatwość odczytu

- » Możliwość obrotu o blisko 360°
- » 8 dużych rolek cyfrowych o kolorystyce ułatwiającej odczyt
- » Szczelność obudowy: IP68
- » Hermetyczne liczydło TVM - miedziana obudowa zamknięta kopertą z mineralnego szkła, sprosta wszelkim niekorzystnym warunkom IP68
- » Detektor przecieków znajdujący się na tarczy licznika, ułatwiający ich identyfikację
- » Przystosowanie do zdalnego odczytu

## KLUCZOWE CECHY

- » Certyfikat MID
- » Odporność na pole magnetyczne
- » Przystosowanie do zdalnego odczytu





Hermetyczne liczydło w wersji z obudową miedzianą (TVM), IP68

## ZASADA DZIAŁANIA

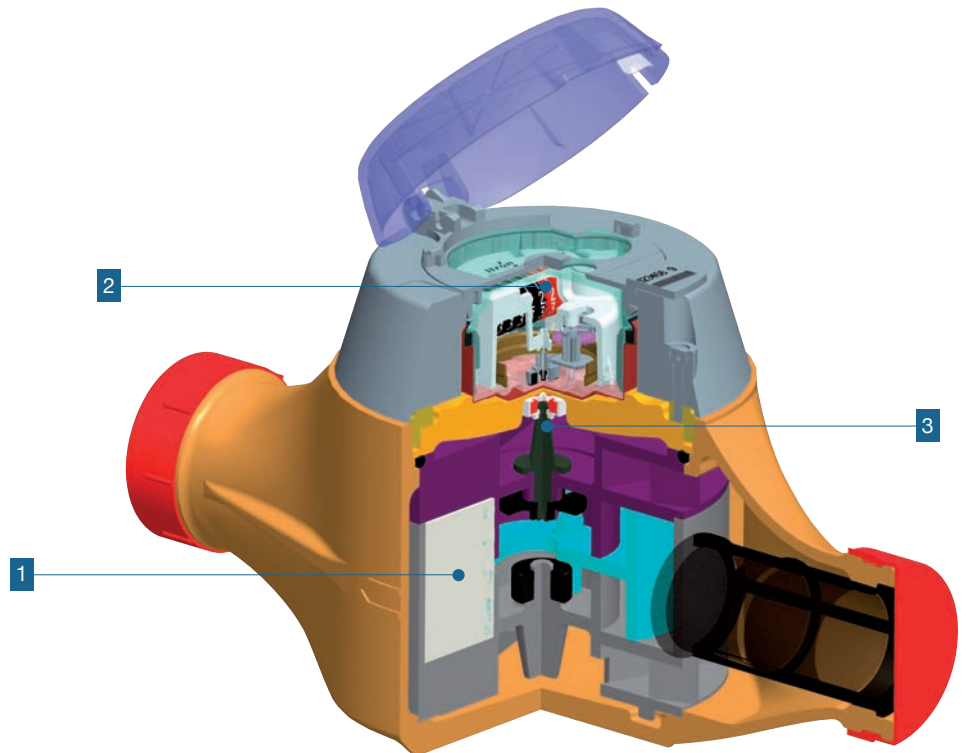
Aquadis+ składa się z dwóch podstawowych podzespołów: części hydraulicznej, która pozwala na pomiar przepływu wody oraz liczydła umożliwiającego odczyt objętości zmierzonej wody.

Część hydrauliczna działa na zasadzie obrotowego tłoka. **1**

Każdy jego obrót w komorze pomiarowej reprezentuje ustaloną objętość przepływającej wody.

Specjalna przekładnia, **3** odporna nawet na oddziaływanie magnesu neodymowego, transmituje tę informację do liczydła. **2** Obydwa podzespoły są odseparowane od wody.

Aquadis+ jest unikatowym wodomierzem łączącym zalety nowoczesnej konstrukcji ekstrasuchoj (szeroki zakres pomiarowy i trwałość eksploatacyjna) z odpornością na silne pole magnetyczne.



Moduł Cyble AnyQuest zamontowany na wodomierzu Aquadis+

## PRZYSTOSOWANIE DO ZDALNEGO ODCZYTU

Każdy wodomierz Aquadis+ jest przystosowany do zamontowania w przyszłości modułu Cyble służącego do zapamiętywania i przesyłania danych. System Cyble jest nową koncepcją transmisji danych, która eliminuje dotychczasowe wady impulsatora kontaktronowego. Cyble jest odporny na zalanie wodą (IP68), zewnętrzne pole magnetyczne, ponadto rozpoznaje kierunek przepływu. Jako rozwiązanie elektroniczne cechuje się długą żywotnością i bezawaryjną pracą. Wysokie parametry modułów są wynikiem 20 letnich doświadczeń. Cyble jest opatentowany przez Itron i zunifikowany do stosowania przy odczycie różnych wodomierzy w zakresie średnic DN15 do DN500.

Obecnie dostępne są następujące moduły komunikacyjne:

- » Cyble Sensor 2 lub 5 -przewodowy (wyjście impulsowe z kompensacją wstecznego przepływu)
- » Cyble M-Bus (komputerowa dwukierunkowa transmisja danych zgodna z PN-EN1434-3)
- » Cyble AnyQuest - nowsza wersja Cyble RF (radiowa dwukierunkowa transmisja danych zgodna z dyrektywą 1999/5/WE)
- » Cyble EverBlu (radiowa transmisja w oparciu o stacjonarny system odczytu danych)

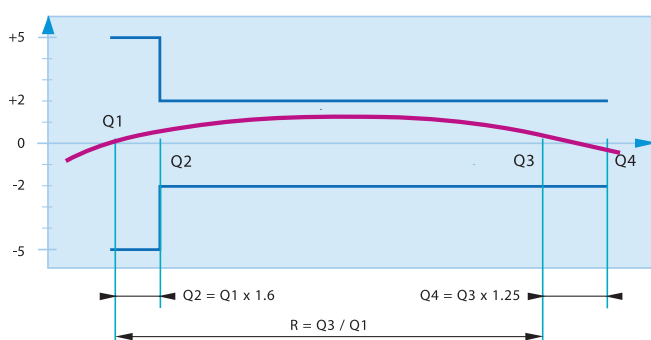
Szczegółowe informacje dotyczące modułów Cyble są opisane w osobnej karcie katalogowej.

## CHARAKTERYSTYKA METROLOGICZNA

Średnica nominalna (DN)	mm	15-20	25	32	40
Próg rozruchu	L/h	*	3	3	3
Dokładność ± 5% od	L/h	*	25	25	40
Dokładność ± 2% od	L/h	*	45	50	80
Maksymalne ciśnienie	bar	*	16		
Działka elementarna	L	*	0,05		
Zakres liczydła	m <sup>3</sup>	*	99999,999		

\* Uzupełnieniem typoszeregu DN25 do DN40 są wodomierze Aquadis+ DN15 - DN20, do których wydana jest oddzielna karta katalogowa.

## TYPOWA CHARAKTERYSTYKA METROLOGICZNA ZGODNIE Z MID



Powyższy rysunek przedstawia typową charakterystykę metrologiczną wodomierza Aquadis+



Aquadis+ DN40

## CHARAKTERYSTYKA METROLOGICZNA (ZATWIERDZONE WARTOŚCI ZGODNIE Z DYREKTYWĄ MID)

Średnica nominalna (DN)	mm	15-20	25	32	40
R ( $Q_3/Q_1$ )		*	do 315 we wszystkich pozycjach		
Przepływ $Q_4$	m <sup>3</sup> /h	*	7,9	7,9	20
Przepływ $Q_3$	m <sup>3</sup> /h	*	6,3**	6,3**	16
Przepływ $Q_2$	L/h	*	63	63	160
Przepływ $Q_1$	L/h	*	39,3**	39,3**	100**
Typowa wartość R ( $Q_3/Q_1$ )		*	160**		
Spadek ciśnienia przy przepływie $Q_4$	bar	*	<1		
Maksymalna temperatura otoczenia	°C	*	5 ... 55		
Certyfikat MID		*	LNE 24811		LNE 23697

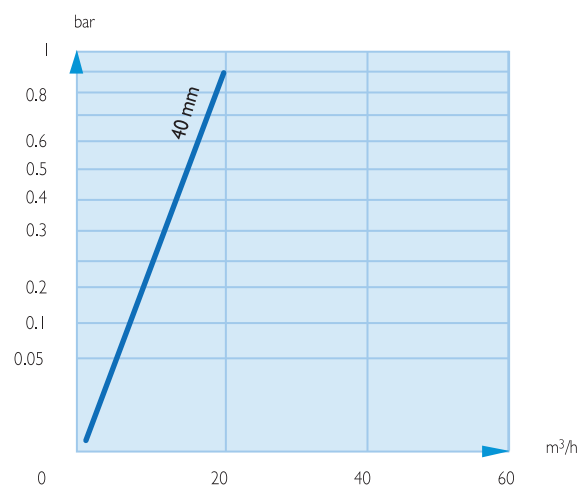
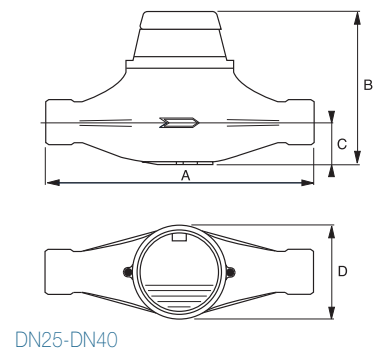
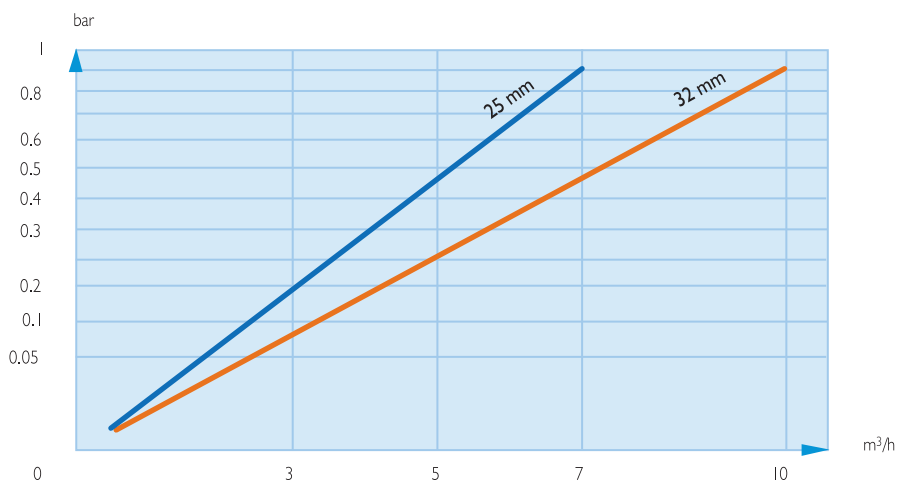
\* Uzupełnieniem typoszeregu DN25 do DN40 są wodomierze Aquadis+ DN15 - DN20, do których wydana jest oddzielna karta katalogowa.

\*\* Inne wykonania na specjalne zamówienie

## WAGA IMPULSÓW

Sygnał HF		Sygnał LF (zgodnie z wartością współczynnika KLF na module Cyble Sensor)					
Rodzaj wodomierza		KLF = 1	KLF = 2,5	KLF = 10	KLF = 25	KLF = 100	KLF = 1000
DN25 - DN40	1L	1L	2,5L	10L	25L	100L	1m <sup>3</sup>

## STRATA CIŚNIENIA



## WYMIARY

Średnica nominalna (DN)	mm	15-20	25	32	40
Gwint	cal	*	G 1" 1/4	G 1" 1/2	G 2"
A	mm	*	260	260	300
B	mm	*	156/142	156/142	180
C	mm	*	44	44	57
D	mm	*	110	110	140
Waga	kg	*	3,2/3,5	3,3/3,6	6,2

\* Uzupełnieniem typoszeregu DN25 do DN40 są wodomierze Aquadis+ DN15 - DN20, do których wydana jest oddzielna karta katalogowa.

## AQUADIS+ MOŻE BYĆ WYPOSAŻONY W:

- » Blokadę wstecznego przepływu
- » Moduł Cyble

## Itron na świecie

Grupa Itron jest światowym liderem w produkcji i sprzedaży urządzeń pomiarowych i rozwiązań technologicznych związanych z gromadzeniem danych oraz systemów wspomagających zarządzanie energią. Współpracujemy z ponad 8 000 instytucji na świecie, które zaufały naszej technologii, aby optymalnie wykorzystywać i dostarczać energię oraz wodę.

Wśród naszych produktów znajdują się liczniki energii elektrycznej, gazu, wody oraz energii cieplnej; systemy zbierania danych i komunikacji, w tym systemy automatycznego zdalnego odczytu danych pomiarowych z liczników (systemy AMR) oraz systemy dla zaawansowanych infrastruktur pomiarowych (AMI).



**Itron Polska Sp z o.o.**  
30-702 Kraków  
ul. T. Romanowicza 6

www.itron.pl, e-mail: wodacieplo@itron.pl

**tel** +48 12 257 10 27  
+48 12 257 10 28  
+48 12 257 10 29  
**fax** +48 12 257 10 25