



Woltex M

Wodomierz śrubowy z osią poziomą DN50 - DN300

Woltex M jest to wodomierz śrubowy z osią poziomą dostępny w rozmiarach od DN50 do DN300. Dzięki swojej unikalnej budowie nadaje się do stosowania w sieci dystrybucji wody, gdzie wymagane są wysokie parametry eksploatacyjne i dokładność pomiaru.

KLUCZOWE CECHY

- » Wysokie parametry metrologiczne
- » Doskonałe parametry eksploatacyjne
- » Możliwość zamontowania modułów zdalnego odczytu Cyble
- » Odporne na zaparowanie hermetyczne liczydło w obudowie miedzianej zamkniętej szkłem mineralnym
- » Wysoka odporność na korozję dzięki specjalnej powłoce epoxy

Trwałość i odporność na przeciążenia

Rozszerzony zakres pomiarowy jest rezultatem blisko 30 lat doświadczeń konstrukcyjnych nad wodomierzami śrubowymi poczynwszy od pierwszego patentu uzyskanego w 1985 roku na hydrodynamicznie zrównoważoną turbinę. Dzięki tym osiągnięciom, jak również najwyższej jakości użytych materiałów, trwałość wodomierzy Woltex M pozostaje do dziś niedoścignionym wzorem.

Wiarygodność

Woltex M umożliwia dokładny i wiarygodny pomiar w warunkach charakterystycznych dla sieci dystrybucji wody. Rejestruje wycieki i szczytowe przepływy zarówno wtedy, gdy jest nowy jak również po wielu latach eksploatacji.

Przystosowanie do zdalnego odczytu

Każdy wodomierz jest przystosowany do zamontowania modułu CYBLE służącego do zapamiętywania i przesyłania danych za pomocą impulsów, transmisji w standardzie M-Bus lub radiowo.

System Cyble jest nową koncepcją transmisji danych, która eliminuje dotychczasowe wady impulsatora kontaktronowego.

Cyble jest odporny na zalanie wodą (IP68), zewnętrzne pole magnetyczne, ponadto rozpoznaje kierunek przepływu. Jako rozwiązanie elektroniczne cechuje się długoletnią i bezawaryjną pracą.

ZASADA DZIAŁANIA

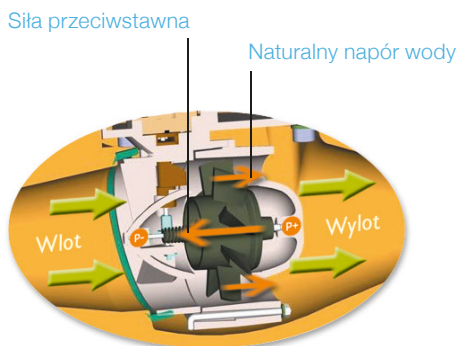
Przepływająca woda wprawia śrubę w ruch obrotowy wokół poziomej osi. Specjalny kształt obudowy łożyska **1** od strony wlotu i wylotu powoduje powstanie przeciwstawnej siły równoważącej naturalny napór wody na śrubę minimalizując tarcie i chroniąc oś łożyska przed zużyciem.

Ten efekt równowagi hydrodynamicznej został opatentowany w 1985 roku i nadal na tle innych rozwiązań powoduje, że Woltex charakteryzuje się niezwykłą trwałością i odpornością na uderzenia hydrauliczne. Ponadto umożliwia pracę przy bardzo wysokim przepływie i to nie kosztem dokładności pomiaru przy małym. To właśnie umożliwiło uzyskanie

europejskiego zatwierdzenia typu na dwa sąsiednie zakresy klasy B. Rotacja śruby jest przekazywana przez bezpośredni, specjalnie zabezpieczony sprzęg magnetyczny **2** do liczydła.

Żeliwny korpus **3** jest trwale zabezpieczony przed korozją poprzez nałożenie powłoki epoksydowej metodą proszkową.

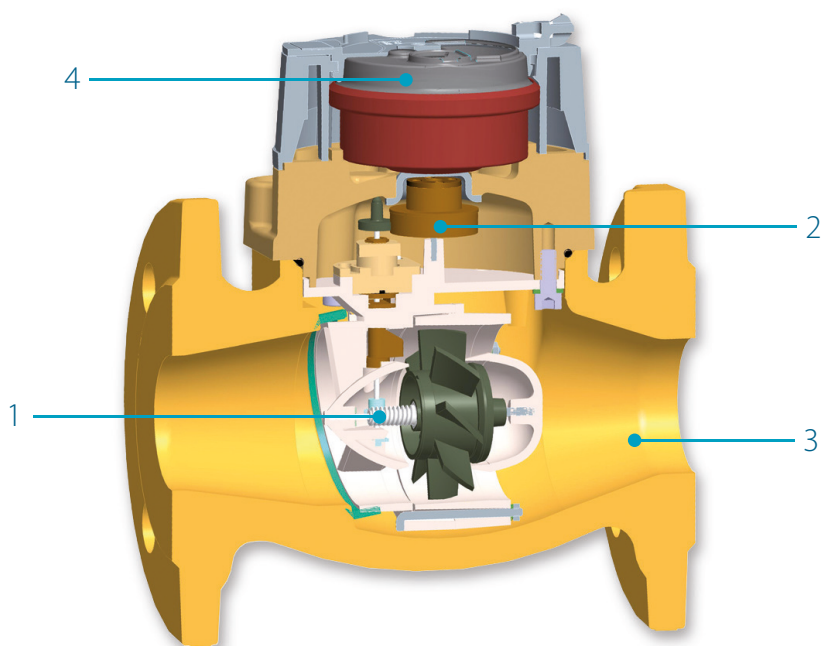
Hermetyczna miedziana obudowa zamknięta kopertą wykonaną z mineralnego szkła chroni liczydło **4** przed uszkodzeniem jednocześnie umożliwiając jego odczyt w najtrudniejszych warunkach (zalanie wodą, wahania temperatury, próby ingerencji mechanicznej). Stopień ochrony liczydła IP68.



Hydrodynamiczne zrównoważenie śruby



Liczydło Woltex M



ZDALNY ODCZYT

Każdy Woltex jest przystosowany do zamontowania jednego z następujących modułów komunikacyjnych:

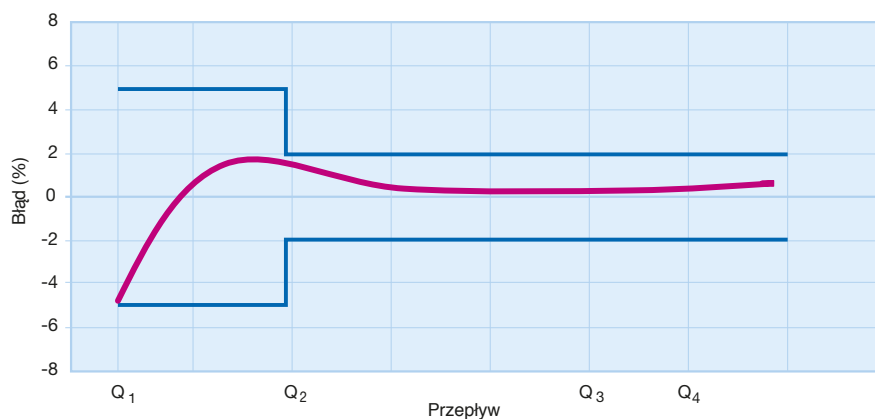
- » Cyble Sensor 2 lub 5 -przewodowy (wyjście impulsowe z kompensacją wstecznego przepływu)
- » Cyble M-Bus (komputerowa dwukierunkowa transmisja danych zgodna z PN-EN1434-3)

» Cyble AnyQuest – nowsza wersja Cyble RF, (radiowa dwukierunkowa transmisja danych zgodna z dyrektywą 1999/5/WE)

» Cyble EverBlu (radiowa transmisja w oparciu o stacjonarny system odczytu danych)



Moduł Cyble AnyQuest zamontowany na wodomierzu Woltex



PARAMETRY

Średnica nominalna (DN)	mm	50	65	80	100	125	150	200	250	300	
	cale	2"	2" 1/2	3"	4"	5"	6"	8"	10"	12"	
Próg rozruchu	m ³ /h	0,19	0,22	0,3	0,38	0,38	0,4	1,6	3	10	
Dokładność ± 2% od*	m ³ /h	0,4	1	1,2	1,5	1,5	1,6	3,5	5	15	
Dokładność ± 5% od*	m ³ /h	0,35	0,5	0,75	0,9	0,9	1	2,5	3,5	12	
Przepływ szczytowy < 10 min	m ³ /h	90	200	250	300	300	700	1000	1500	2500	
Strata ciśnienia przy Q ₃	bar	0,12	0,12	0,15	0,15	0,15	0,14	0,12	0,12	0,2	
Maksymalne ciśnienie robocze	bar						20				
Zakres liczydła	m ³	999999,99					9999999,9 lub 99999999				
Maksymalna temperatura wody	°C						30				

*Typowe wartości

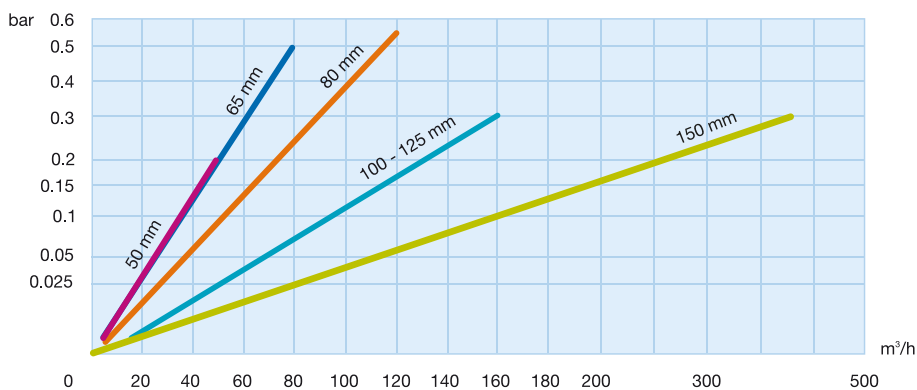
CHARAKTERYSTYKA METROLOGICZNA ZATWIERDZONE WARTOŚCI – ZGODNIE Z DYREKTYWĄ MID

Średnica nominalna (DN)	mm	50	65	80	100	125	150	200	250	300	
R (Q ₃ /Q ₁)*		63	63	40	100	100	100	40	40	80	
Przepływ Q ₄	m ³ /h	50	79	79	200	200	500	787,5	1250	2000	
Przepływ Q ₃	m ³ /h	40	63	63	160	160	400	630	1000	1600	
Przepływ Q ₂	m ³ /h	1,02	1,6	2,52	2,56	2,56	6,4	25,2	40	32	
Przepływ Q ₁	m ³ /h	0,63	1	1,57	1,6	1,6	4	15,75	25	20	
Klasa odporności na profil przepływu		U0SD0**		U3SD0**			U0D0				
Certyfikat MID							LNE 23696				

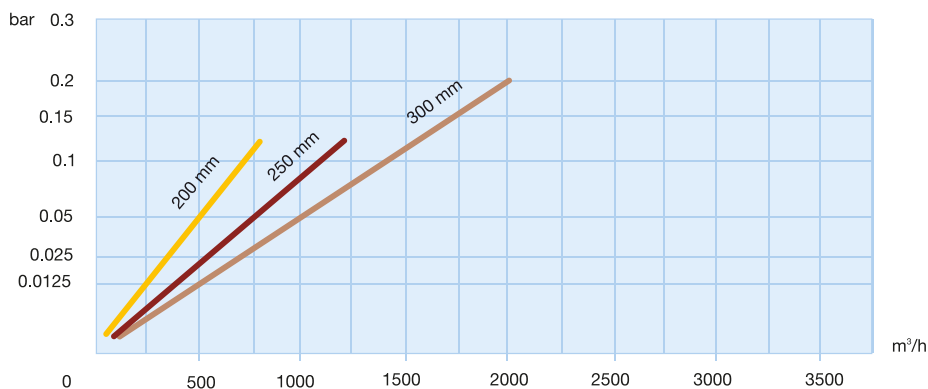
*Inne wykonanie dostępne na specjalne zamówienie

**Z prostownicą S-3 D

STRATA CIŚNIENIA



Woltex M DN150

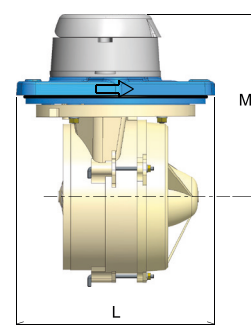
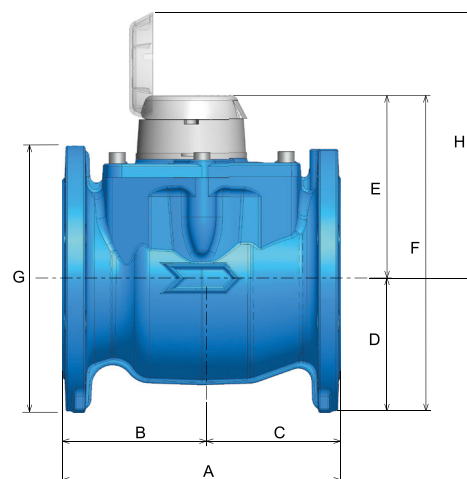


WYMIARY

Średnica nominalna (DN)	mm	50	65	80	100	125	150	200	250	300	
	cale	2"	2" 1/2	3"	4"	5"	6"	8"	10"	12"	
Przylącze		kołnierz PN 10/16						kołnierz PN10 lub 16			
• Wodomierz											
A (długość) PN-ISO 4064	mm	200	200	200	250	250	300	350	450	500	
	DIN	mm	200	200	225	250	-	300	-	-	
	ISO long	mm	300	300	350	350	-	500	-	-	
	AS (Australia/UK)	mm	311	-	413	-	-	-	-	-	
B	mm	100	100	100	111	111	139	164	214	200	
C	mm	100	100	100	139	139	161	186	236	300	
D	mm	82,5	92,5	100	110	110	142,5	171	204	230	
E	mm	160	160	160	169	169	194	220	195	342	
F	mm	243	253	261	279	279	339	391	399	564	
G	mm	165	185	200	220	220	285	340	405	460	
H	mm	262	262	262	309	309	395	420	395	729	
Waga	kg	11,4	12,6	14,1	19,5	19,5	34	55	75	175	
• Wkład pomiarowy											
L	mm	123	123	123	166	166	212	332	256	350	
I (maks. szerokość)	mm	148	148	148	182	182	273	276	276	426	
M	mm	160	160	160	169	241	194	195	195	342	
Waga	kg	3	3	3	5,4	5,4	7,8	8,5	8,5	54	

ZALECENIA INSTALACYJNE

- » Woltex może być montowany w dowolnej pozycji na przykład poziomo lub pionowo. W każdym położeniu zachowuje swoje parametry metrologiczne.
- » Nie jest wymagane specjalne zabezpieczenie przed zanieczyszczeniami w porównaniu do innych wodomierzy śrubowych stosowanych w Polsce. W przypadku jednak, gdy w wodzie mogą pojawić się stałe cząsteczki, zalecany jest montaż filtrów przed wodomierzem.
- » Wodomierze śrubowe są bardziej niż inne konstrukcje narażone na zaburzenia strugi wody. Dlatego w szczególnych przypadkach (na przykład nie do końca otwarty zawór kulowy), zalecane jest stosowanie prostownicy strumienia bezpośrednio przed wodomierzem.



Itron na świecie

Grupa Itron jest światowym liderem w produkcji i sprzedaży urządzeń pomiarowych i rozwiązań technologicznych związanych z gromadzeniem danych oraz systemów wspomagających zarządzanie energią. Współpracujemy z ponad 8 000 instytucji na świecie, które zaufały naszej technologii, aby optymalnie wykorzystywać i dostarczać energię oraz wodę. Wśród naszych produktów znajdują się liczniki energii elektrycznej, gazu, wody oraz energii cieplnej; systemy zbierania danych i komunikacji, w tym systemy automatycznego zdalnego odczytu danych pomiarowych z liczników (systemy AMR) oraz systemy dla zaawansowanych infrastruktur pomiarowych (AMI).

www.itron.pl

ITRON POLSKA SP. Z O.O.

30-702 Kraków
ul. T. Romanowicza 6

tel: +48 12 257 10 27 do 29

fax: +48 12 257 10 25

e-mail: wodaicieplo@itron.pl