

# AQUILA V4

## WODOMIERZ JEDNOSTRUMIENIOWY

**DIEHL**  
Metering



### ZASTOSOWANIE

AQUILA V4 to wodomierz przeznaczony, do dokładnego pomiaru zwiększonego zużycia wody zimnej, charakteryzującej się dużą dynamiką pomiaru, odpornością na zewnętrzne zakłócenia oraz łatwością w utrzymaniu. Obrotowe kołnierze umożliwiają łatwy montaż na każdym rodzaju instalacji oraz zwiększają ergonomię pracy. Zastosowana technologia wodomierza jednostrumieniowego powoduje, że wodomierz ten jest szczególnie odporny na zakłócenia, zarówno na wejściu jak i na wyjściu. Urządzenie posiada zatwierdzenie typu MID, jest zgodne z normą PN-EN ISO 4064:2014 09, OIML R49 oraz ISO 4064 w poziomej pozycji montażu. Osiągane wyniki daleko przekraczają wymagania dyrektywy MID i to zarówno w przypadku dużych, jak i małych natężeń przepływu. Szklane liczydło w obudowie metalowej (IP 68) pozwala, używać ten wodomierz w najbardziej wymagających warunkach. Jako wodomierz modułarny może być w każdej chwili podłączony do systemu radiowego odczytu IZAR, urządzenia wspomagającego dozowanie wody IZAR DOSING lub nadajnika impulsów IZAR PULSE I PL/Pulsar v3.5 umożliwiających podłączenie wodomierza do innych systemów.

### CECHY

- ▶ Wodomierz jednostrumieniowy
- ▶ Zatwierdzenie MID do wartości R315, (dawna klasa C) w poziomej pozycji montażu
- ▶ Rozszerzona dynamika pomiarowa (79.4-31250 l/h dla DN 50)
- ▶ Próg rozruchu 15 l/h (DN 50)
- ▶ DN 50-100
- ▶ Modułowe obracane kołnierze
- ▶ Liczydło szklano-metalowe IP 68
- ▶ Wyjście do pomiaru ciśnienia

# AQUILA V4

## WODOMIERZ JEDNOSTRUMIENIOWY

### METROLOGIA

Średnica nominalna	DN	mm	50	65	80	100
Ciągły strumień objętości	$Q_3$	$m^3/h$	25	40	63	100
$R^*$	$Q_3/Q_1$		315	315	315	315
Próg rozruchu		$l/h$	15	25	25	40
Minimalny strumień objętości	$Q_1$	$l/h$	79.4	127	200	317
Pośredni strumień objętości	$Q_2$	$l/h$	127	203	320	508
Maksymalny strumień objętości	$Q_4$	$m^3/h$	31.25	50	78.75	125
Przebieżenie (1 godzina)		$m^3/h$	93	150	157	250

\*Inna wartość dostępna na życzenie

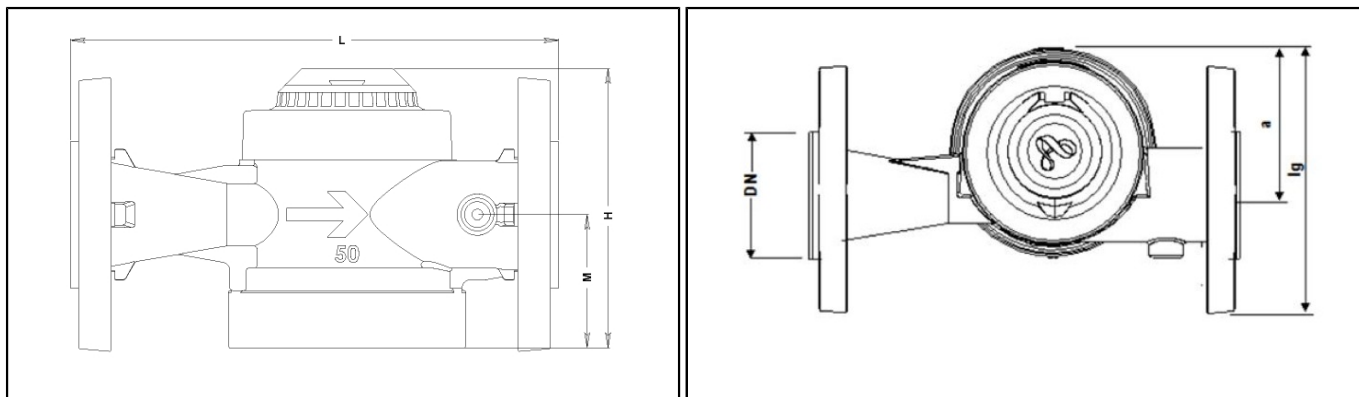
### ZATWIERDZENIA

AQUILA V4	
Zatwierdzenie MID	LNE - 10913
Atest higieniczny	PZH

### TEMPERATURA I CIŚNIENIE

AQUILA V4	
Średni zakres temperatury	°C 0 ... 50
Ciśnienie nominalne	bar 16
Ciśnienie zniszczenia	bar 55
Temperatura przechowywania	°C 0 ... 50

### WYMIARY



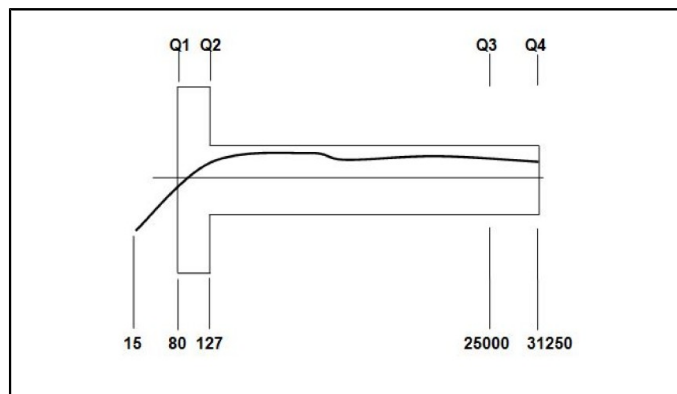
Średnica nominalna	DN	mm	50	65	80	100
Długość	L	mm	300	300	350	350
Szerokość	a	mm	106	106	150	150
Szerokość	lg	mm	189	199	251	260
Wysokość	M	mm	83	93	101	110
Wysokość	H	mm	173	183	208	216
Waga		kg	8.77	9.36	16.9	18.7
Średnica kołnierza*		mm	165	185	200	220

\*Standardowy kołnierz z odsadzoną powierzchnią czotową

# AQUILA V4

## WODOMIERZ JEDNOSTRUMIENIOWY

### KRZYWA DOKŁADNOŚCI



### UTRATA CIŚNIENIA

Średnica nominalna	DN	mm	50	65	80	100
Kvs ( $\Delta P = Q^2 / Kvs^2$ [bar])			36	52	88	132

Rozszerzona dynamika pomiarowa, nie wymaga zachowania odcinków prostych przed i za wodomierzem.