

ALTAIR V4 IS

WODOMIERZ OBJĘTOŚCIOWY

DIEHL
Metering



ZASTOSOWANIE

ALTAIR V4 IS należy do nowej generacji wodomierzy, dedykowanych do zastosowań mieszkaniowych. Charakteryzuje się doskonałą dynamiką pomiaru, dobrą odpornością na przekroczenia natężeń oraz bardzo niskim progiem rozruchu. Wodomierz posiada zatwierdzenie typu MID, jest zgodny z normą PN-EN ISO 4064:2014 09, OIML R49 oraz ISO 4064. ALTAIR V4 IS ma niewielkie wymiary, co pozwala na montaż w miejscach o ograniczonej przestrzeni (np. szachty...). Wodomierz zachowuje własności metrologiczne niezależnie od pozycji montażu. Liczydło wodomierza wyposażone jest w moduł komunikacji radiowej, umożliwiając jego zdalny odczyt w sposób mobilny, bez konieczności wchodzenia do budynku.

CECHY

- ▶ Wodomierz objętościowy
- ▶ Zatwierdzenie MID do wartości R800, więcej niż klasa C w każdej pozycji montażu
- ▶ Próg rozruchu 0.5 l/h
- ▶ DN 15
- ▶ Liczydło z wbudowanym modułem radiowym 868 MHz, protokół PRIOS
- ▶ Żywotność baterii do dwóch okresów legalizacyjnych
- ▶ IP 54
- ▶ Wersja mosiężna lub kompozytowa
- ▶ Zabezpieczony przed działaniem zewnętrznego pola magnetycznego
- ▶ Nie wymaga odcinków prostych przed i za wodomierzem

ALTAIR V4 IS

WODOMIERZ OBJĘTOŚCIOWY

METROLOGIA

ALTAIR V4 IS			
Ciągły strumień objętości	Q ₃	m ³ /h	2.5
R	Q ₃ /Q ₁		160
Próg rozruchu		l/h	0.5
Minimalny strumień objętości	Q ₁	l/h	15.6
Pośredni strumień objętości	Q ₂	l/h	25
Maksymalny strumień objętości	Q ₄	m ³ /h	3.125

ZATWIERDZENIA

ALTAIR V4 IS	
Zatwierdzenie MID	LNE - 27667
Atest higieniczny	PZH

TEMPERATURA I CIŚNIENIE

ALTAIR V4 IS		
Średni zakres temperatury	°C	0 ... 30
Ciśnienie nominalne	bar	16
Zakres temperatury pracy	°C	+5 ... +50
Zakres temperatury przechowywania	°C	-20 ... +50
Stopień ochrony		IP 54

ZASADA DZIAŁANIA RADIA

Konstrukcja modułu radiowego wodomierza ALTAIR V4 IS powstała w oparciu o zastosowanie układów elektronicznych i mikroprocesora niskiego napięcia i niskiej konsumpcji energii. Impulsy pomiarowe są generowane przy zastosowaniu technologii indukcyjnej. Informacje na temat użytkownika wody są przechowywane w pamięci modułu radiowego. Telegram radiowy emitowany jest co 32 sekundy przy użyciu protokołu PRIOS na częstotliwości 868.95 MHz w trybie radia R3.5. Odczyt wodomierza jest możliwy za pośrednictwem oprogramowania IZAR WIN CE od wersji 2.25 lub IZAR@Mobile od wersji 1.3.5.

DANE TECHNICZNE

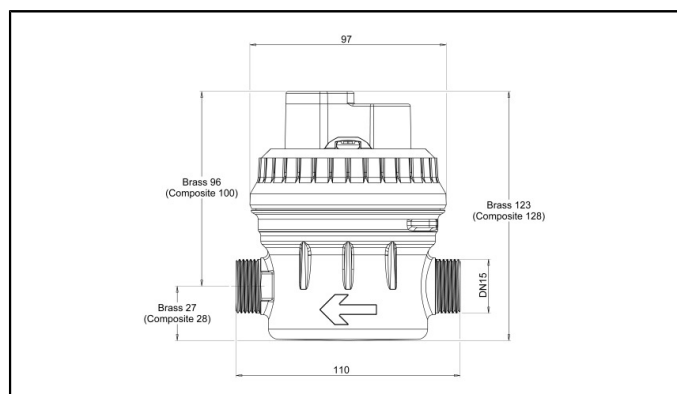
ALTAIR V4 IS	
Protokół komunikacji	PRIOS
Częstotliwość	MHz 868.95
Modulacja	FSK
Moc	mW 16
Transmisja	Jednokierunkowa
Zasięg	Do 500 m w zależności od otoczenia
Zasilanie	Bateria litowa 3 V
Typowa żywotność baterii	Do dwóch okresów legalizacyjnych*
Alarmy	Wyciek, Zablockowanie, Nad-Pod przepływ, Przepływ wsteczny, Magnetyczny

*W standardowych warunkach użytkowania i temperaturze. Wartość teoretyczna, niegwarantowana.

ALTAIR V4 IS

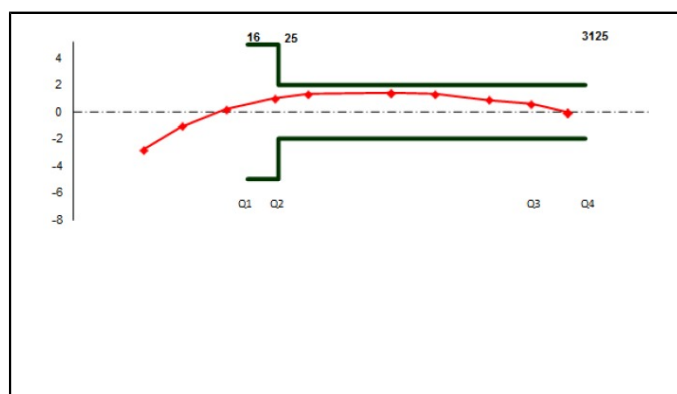
WODOMIERZ OBJĘTOŚCIOWY

WYMIARY



Średnica nominalna	DN	mm	15 (Mosiądz/Brass)	15 (Kompozyt/Composite)
Długość	L	mm	110	110
Wysokość		mm	123	128
Łączniki gwintowane		cal	3/4"	3/4"
Waga		kg	0.96	0.48

KRZYWA DOKŁADNOŚCI



UTRATA CIŚNIENIA

	ALTAIR V4 IS
Kvs ($\Delta P = Q^2 / Kvs^2$ [bar])	3.25

Rozszerzona dynamika pomiarowa, nie wymaga stosowania odcinków prostych przed i za wodomierzem