

ALTAIR V3 90°C

WODOMIERZ OBJĘTOŚCIOWY

DIEHL
Metering



ZASTOSOWANIE

ALTAIR V3 to bardzo dokładny wodomierz charakteryzujący się doskonałą dynamiką pomiaru, dobrą odpornością na przekroczenia natężeń oraz niskim progiem rozruchu. Wodomierz posiada zatwierdzenie typu MID, jest zgodny z normą PN-EN ISO 4064:2014 09, OIML R49 oraz ISO 4064. Jego duża komora pomiarowa czyni z niego solidny wodomierz główny lub mieszkaniowy. Konstrukcja oraz użyte materiały umożliwiają mu pracę w wodzie różnej jakości. Jako wodomierz modułarny może być w każdej chwili podłączony do systemu radiowego odczytu IZAR*, urządzenia wspomagającego dozowanie wody IZAR DOSING lub nadajnika impulsów IZAR PULSE I PL/Pulsar v 3.5* umożliwiającym podłączenie wodomierza do innych systemów.

*Wodomierze z liczydłem Ha +Ti dostępne na specjalne życzenie

CECHY

- ▶ Wodomierz objętościowy
- ▶ Zatwierdzenie MID do wartości R160, (dawna klasa C) w każdej pozycji montażu
- ▶ Rozszerzona dynamika pomiarowa (15.6-3125 l/h)
- ▶ Próg rozruchu 5 l/h
- ▶ DN 15
- ▶ Zabezpieczony przed działaniem zewnętrznego pola magnetycznego
- ▶ Nie wymaga odcinków prostych przed i za wodomierzem

ALTAIR V3 90°C

WODOMIERZ OBJĘTOŚCIOWY

METROLOGIA

ALTAIR 90°C			
Ciągły strumień objętości	Q_3	m ³ /h	2.5
R*	Q_3/Q_1		160
Próg rozruchu		l/h	5
Minimalny strumień objętości	Q_1	l/h	15.6
Pośredni strumień objętości	Q_2	l/h	25
Maksymalny strumień objętości	Q_4	m ³ /h	3.125

*Inna wartość dostępna na życzenie

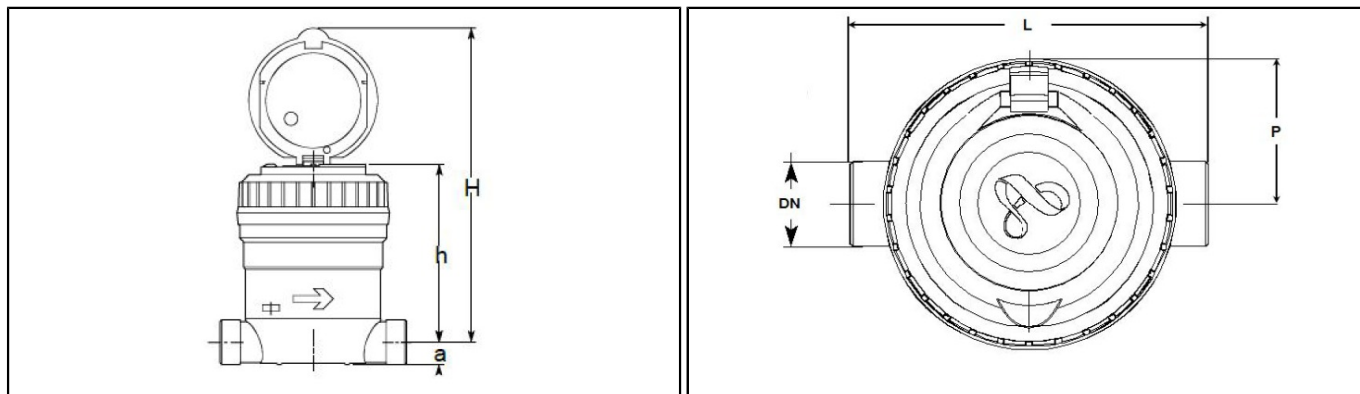
ZATWIERDZENIA

ALTAIR 90°C	
Zatwierdzenie MID	LNE - 27666
Atest higieniczny	PZH

TEMPERATURA I CIŚNIENIE

ALTAIR 90°C		
Średni zakres temperatury	°C	0 ... 90
Ciśnienie nominalne	bar	16

WYMIARY

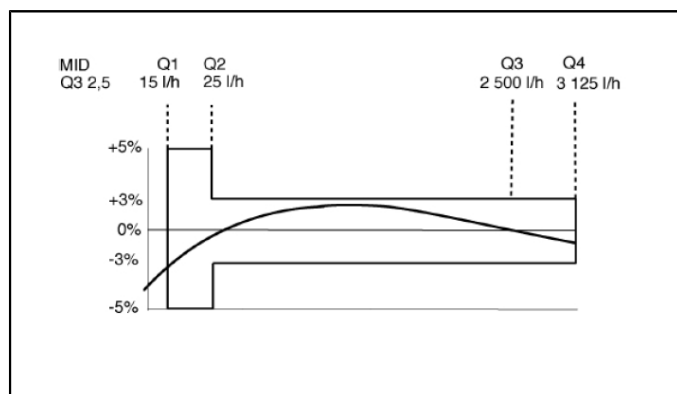


Średnica nominalna	DN	mm	15
Długość	L	mm	110
Szerokość	B	mm	90
Wysokość	H	mm	122
Końcówki gwintowane		cal	3/4"
Waga		kg	1.05

ALTAIR V3 90°C

WODOMIERZ OBJĘTOŚCIOWY

KRZYWA DOKŁADNOŚCI



Rozszerzona dynamika pomiarowa, nie wymaga zachowania odcinków prostych przed i za wodomierzem

UTRATA CIŚNIENIA

	ALTAIR 90°C
Kvs ($\Delta P=Q^2/Kvs^2$ [bar])	4.24

OPCJE

Nadajnik impulsów IZAR PULSE I PL/Pulsar: 1 impuls/litr

Zawór zwrotny