

# ALTAIR IS 90°C

## WODOMIERZ OBJĘTOŚCIOWY

**DIEHL**  
Metering



### ZASTOSOWANIE

ALTAIR V3 IS T90 do wody ciepłej to bardzo dokładny wodomierz o rozszerzonej dynamice pomiaru do zastosowań mieszkaniowych. Wodomierz posiada zatwierdzenie typu MID, jest zgodny z normą PN-EN ISO 4064:2014 09, OIML R49 oraz ISO 4064. Wodomierz zachowuje właściwości metrologiczne niezależnie od pozycji montażu. Liczydło wodomierza wyposażone jest w moduł komunikacji radiowej, umożliwiając jego zdalny odczyt w sposób mobilny bez konieczności wchodzenia do budynku.

### CECHY

- ▶ Wodomierz objętościowy
- ▶ Zatwierdzenie MID do wartości R160, odpowiednik klasy C w każdej pozycji montażu
- ▶ Próg rozruchu 5 l/h
- ▶ DN 15
- ▶ Temperatura wody do 90 °C
- ▶ Liczydło z wbudowanym modułem radiowym 868 MHz, protokół PRIOS
- ▶ Żywotność baterii do dwóch okresów legalizacyjnych
- ▶ IP 54
- ▶ Zabezpieczony przed działaniem zewnętrznego pola magnetycznego
- ▶ Nie wymaga odcinków prostych przed i za wodomierzem

# ALTAIR IS 90°C

## WODOMIERZ OBJĘTOŚCIOWY

### METROLOGIA

ALTAIR IS 90°C			
Ciągły strumień objętości	Q <sub>3</sub>	m <sup>3</sup> /h	2.5
R	Q <sub>3</sub> /Q <sub>1</sub>		160
Próg rozruchu		l/h	5
Minimalny strumień objętości	Q <sub>1</sub>	l/h	15.6
Pośredni strumień objętości	Q <sub>2</sub>	l/h	25
Maksymalny strumień objętości	Q <sub>4</sub>	m <sup>3</sup> /h	3.125

### ZATWIERDZENIA

ALTAIR IS 90°C	
Zatwierdzenie MID	LNE - 27666
Atest higieniczny	PZH

### TEMPERATURA I CIŚNIENIE

ALTAIR IS 90°C		
Średni zakres temperatury	°C	0 ... 90
Ciśnienie nominalne	bar	16
Zakres temperatury pracy	°C	+5 ... +50
Zakres temperatury przechowywania	°C	-20 ... +50
Stopień ochrony		IP 54

### ZASADA DZIAŁANIA RADIA

Konstrukcja modułu radiowego wodomierza ALTAIR V3 IS T90 powstała w oparciu o zastosowanie układów elektronicznych i mikroprocesora niskiego napięcia i niskiej konsumpcji energii. Impulsy pomiarowe są generowane przy zastosowaniu technologii indukcyjnej. Informacje na temat użytkownika wody są przechowywane w pamięci modułu radiowego. Telegram radiowy emitowany jest co 32 sekundy przy użyciu protokołu PRIOS na częstotliwości 868.95 MHz w trybie radia R3,5. Odczyt wodomierza jest możliwy za pośrednictwem oprogramowania IZAR WIN CE od wersji 2.25 lub IZAR@Mobile od wersji 1.3.5.

### DANE TECHNICZNE

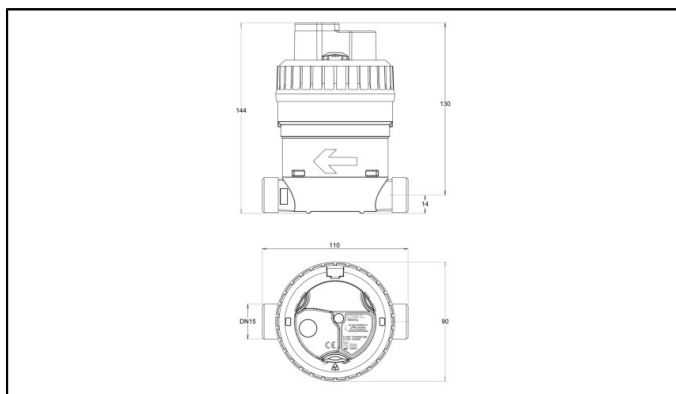
ALTAIR IS 90°C		
Protokół komunikacji		PRIOS
Częstotliwość	MHz	868.95
Modulacja		FSK
Moc	mW	16
Transmisja		Jednokierunkowa
Zasięg		Do 500 m w zależności od otoczenia
Zasilanie		Bateria litowa 3 V
Typowa żywotność baterii		Do dwóch okresów legalizacyjnych*
Alarmy		Wyciek, Zablockowanie, Nad-Pod przepływ, Przepływ wsteczny, Magnetyczny

\*W standardowych warunkach użytkowania i temperaturze. Wartość teoretyczna, niegwarantowana.

# ALTAIR IS 90°C

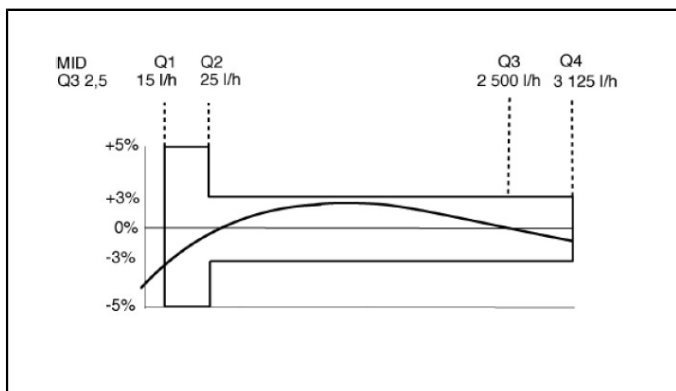
## WODOMIERZ OBJĘTOŚCIOWY

### WYMIARY



Średnica nominalna	DN	mm	15
Długość	L	mm	110
Wysokość		mm	144
Waga		kg	1.086
Łączniki gwintowane		cal	3/4"

### KRZYWA DOKŁADNOŚCI



### UTRATA CIŚNIENIA

	ALTAIR IS 90°C
Kvs ( $\Delta P = Q^2 / Kvs^2$ [bar])	4.24

Rozszerzona dynamika pomiarowa, nie wymaga stosowania odcinków prostych przed i za wodomierzem