

WDE-K40

Woltmann



Wodomierz typu Woltmann z poziomą osią wirnika

Wodomierz przemysłowy typu Woltmann, śrubowy, jednostrumieniowy z poziomą osią wirnika. Posiada wyjmowany zestaw pomiarowy. Charakteryzuje się bezpośrednim odczytem wskazań na siedmio-pozycyjnym, obrotowym liczydło, wyposażonym w kłapkę. Liczydło posiada możliwość montażu nadajnika impulsów w trakcie eksploatacji bez naruszania plomb legalizacyjnych (każdy wodomierz jest standardowo przystosowany do nadajnika impulsów). Wodomierz produkowany jest w klasie dokładności R100-H, R100-V, w wersji do wody zimnej (30°C) w średnicach od 2" do 8", z przyłączem kołnierzym. Na życzenie wodomierz może być wyposażony we wskaźnik pola magnetycznego MFI. Wodomierz WDE-K40 jest kompatybilny z systemami zdalnego odczytu MBUS-line oraz WMBUS-radio.



Wodomierz jest dostępny w dwóch wersjach:

- standardowy wodomierz (przystosowany do montażu nadajnika impulsów)
- wodomierz wyposażony w nadajnik impulsów - współpracujący z systemami zdalnego odczytu

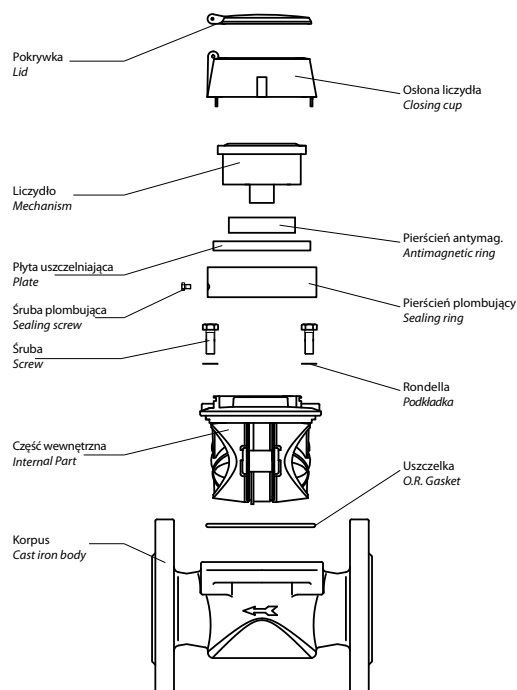
Deklarowane parametry według normy PN-EN14154:

- klasa temperaturowa: T30
- klasa straty ciśnienia: Δp_{63}
- klasa ciśnieniowa: MAP16
- klasa odporności na zaburzenia przepływu po stronie dopływu: U3
- klasa odporności na zaburzenia przepływu po stronie odpływu: D3
- poziom narażeń środowiskowych wymagań klimatycznych i mechanicznych: M1

Suchobieżny, śrubowy typu Woltmann MID R100-H, R100-V, Zimna woda 30°C

Charakterystyka techniczna

Średnica	DN	mm in	50 (2")	65 (2"1/2)	80 (3")	100 (4")	125 (5")	150 (6")	200 (8")
Przebieżniowy strumień objętości	Q_4	m ³ /h	50	78,7	125	200	200	312,5	500
Ciągły strumień objętości	Q_3	m ³ /h	40	63	100	160	160	250	400
Pośredni strumień objętości	Q_2	m ³ /h	0,64	1,008	1,6	2,56	2,56	4,0	6,4
Minimalny strumień objętości	Q_1	m ³ /h	0,40	0,63	1,00	1,60	1,60	2,5	4,0
Minimalny odczyt	l		0,5						5
Maksymalny odczyt	m ³		999.999						9.999.999
Strata ciśnienia dla Q_3	bar		0,16	0,25	0,16	0,25	0,16		
Maksymalne ciśnienie pracy	bar		16						



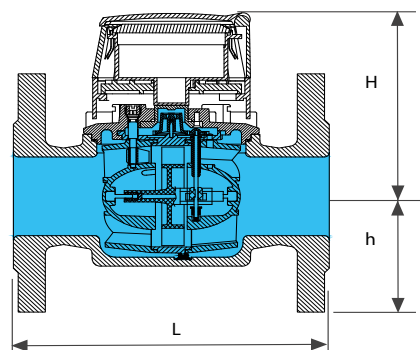
Pozycje montażowe



Wymiary i waga

Średnica	mm in	50 (2")	65 (2"1/2)	80 (3")	100 (4")	125 (5")	150 (6")	200 (8")
L	mm	200	200	225	250	250	300	350
H	mm	123	123	149	147	274	311	365
h	mm	78	87	95	106	117	134	165
Waga	kg	8,1	9,3	14,5	16,6	20,5	33,6	43,6

Kołnierz ISO 7005-2 / EN 1092-2 PN16



Możliwość wyposażenia w nadajnik impulsu



Możliwość zdalnego odczytu w systemie MBUS-line i WMBUS-radio