

# GMDX-RFM 90°C

Wielostrumieniowy  
Suchobieżny



## Wodomierz wielostrumieniowy - Suchobieżny

Wodomierz wielostrumieniowy, suchobieżny, przystosowany do modułu radiowego Wireless MBUS Radio RFM-TX oraz modułu magistralowego MBUS Line RFM-MB zgodny z PN-EN13757 oraz PN-EN4064). Oba moduły należą do systemu zdalnego odczytu HYDROLINK.

Przeznaczony jest do montażu w obiektach o zróżnicowanym poborze wody. Napędzany za pośrednictwem wzmocnionego czteropolowego sprzęgła magnetycznego, które eliminuje jego zerwanie oraz poślizg.

Zwiększona dokładność pomiaru wodomierza, wynika z jego konstrukcji. Dzięki temu, że strumień wpływający do urządzenia rozdziela się na mniejsze strumienie, uzyskujemy równomierne obciążenie łopatek wirnika. Wodomierz produkowany jest według przepisów MID o zakresie pomiarowym R50 do wody ciepłej (90°C), w średnicach od 1/2" do 2". Model GMDX zgodnie z Atestem Higienicznym jest dopuszczony do pomiaru zużycia wody przeznaczonej do spożycia.



M-Bus

M-Bus  
wireless

OMS®

### Wodomierz jest dostępny w trzech wersjach:

- przystosowany do modułu systemu HYDROLINK
- z modułem z radiowym HYDROLINK Wireless MBUS
- z modułem magistralowym HYDROLINK MBUS Line

### Deklarowane parametry według normy PN-EN14154:

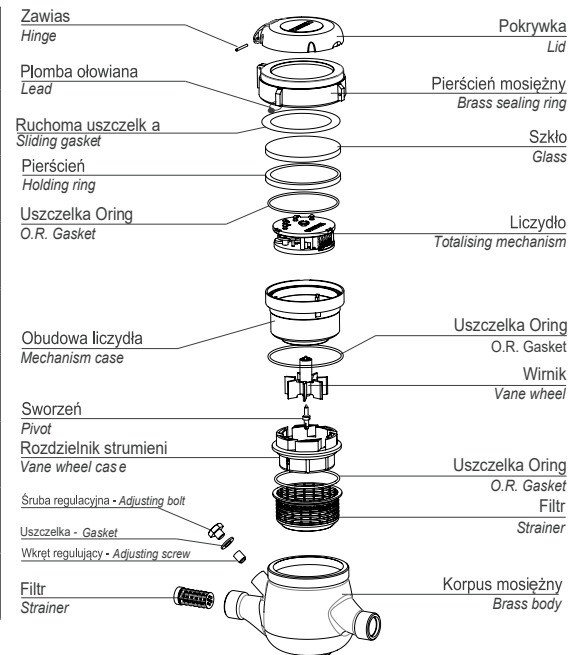
- klasa temperaturowa: T30, T50, T90, T30/90 (MID)
- klasa straty ciśnienia:  $\Delta p_{63}$
- klasa ciśnieniowa: MAP16
- klasa odporności na zaburzenia przepływu po stronie dopływu: U0
- klasa odporności na zaburzenia przepływu po stronie odpływu: D0
- poziom narażeń środowiskowych wymagań klimatycznych mechanicznych: klasa B

# Suchobieźny, wielostrumieniowy MID R50-H, Ciepła woda 90°C

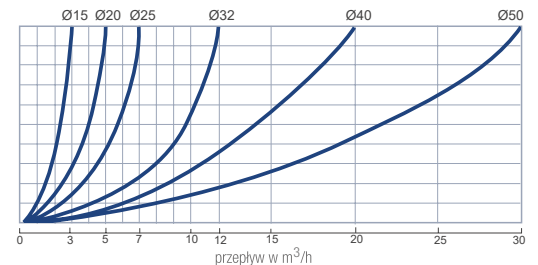
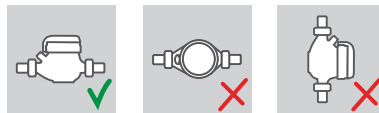


## Charakterystyka techniczna

Średnica	DN	mm in	15 (1/2")	20 (3/4")	25 (1")	32 (1 1/4")	40 (1 1/2")	50 (2")
Przepływ maksymalny	Q <sub>4</sub>	m <sup>3</sup> /h	3,125	5	7,875	12,5	20	31,25
Ciągły strumień objętości	Q <sub>3</sub>	m <sup>3</sup> /h	2,5	4	6,3	10	16	25
Pośredni strumień objętości	Q <sub>2</sub>	l/h	80	128	202	320	512	800
Minimalny strumień objętości	Q <sub>1</sub>	l/h	50	80	126	200	320	500
Czułość		l/h	6	6	10	10	20	20
Odczyt minimalnej		l	0,05	0,05	0,05	0,05	0,05	0,05
Odczyt maksymalny		m <sup>3</sup>	99.999	99.999	99.999	99.999	999.999	999.999
Maksymalne dopuszczalne ciśnienie		bar	16	16	16	16	16	16

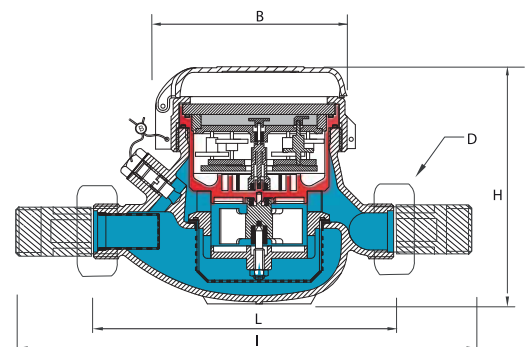


## Pozycje montażowe



## Wymiary i waga

Średnica	mm in	15 (1/2")	20 (3/4")	25 (1")	32 (1 1/4")	40 (1 1/2")	50 (2")
L	mm	145-165-190	190	260	260	300	300
l	mm	225-245-270	290	360	380	440	460
H	mm	109	111	117	117	153	172
B	mm	100	100	104	104	126	160
D (Gwint)	mm	3/4"	1"	1 1/4"	1 1/2"	2"	2 1/2"
Waga	kg	1,35	1,45	2,04	2,11	4,58	7,25



Gwint - EN ISO 228-1:2000

DN50 dostępny w wersji kołnierzej zgodnie z ISO 7005-2 / EN 1092-2 PN16