

# CPR-RP

Jednostrumieniowy  
Mokrobieżny



Dostępna wersja dla  
cieplej wody 30-90°C



## Wodomierz jednostrumieniowy - mokrobieżny

Wodomierz jednostrumieniowy, mokrobieżny, z zabezpieczeniem rolek liczydła roztworem gliceryny. Urządzenie wyposażone jest w obrotową kłapkę (360°), zabezpieczającą przed dostępem światła oraz uszkodzeniem. Licznik posiada charakterystyczny zanurzony w wodzie mechanizm liczydła. Całkowita obojętność na działanie pola magnetycznego wynika z konstrukcji wodomierza mokrobieżnego wyposażonego w sprzęgło mechaniczne - połączenie mechaniczne przekazujące napęd z wirnika na liczydło. Dodatkowa osłona tarczy liczydła oraz wzmocniony korpus wodomierza uniemożliwia jakąkolwiek próbę ingerencji we wskazania licznika. Gwarancją trwałości wodomierza są użyte w nim materiały konstrukcyjne pierwszej jakości.

Wodomierz produkowany jest według przepisów MID w zakresie pomiarowym R160-H, R100-V lub R100-H, R100-V. Dostępny jest w wersji do wody zimnej (30°C) oraz do wody ciepłej (90°C) w średnicach 1/2" i 3/4", z pierścieniem wyposażonym w kłapkę obracaną o 360°. Transmisja mechaniczna zapewnia całkowitą odporność na działanie pola magnetycznego.

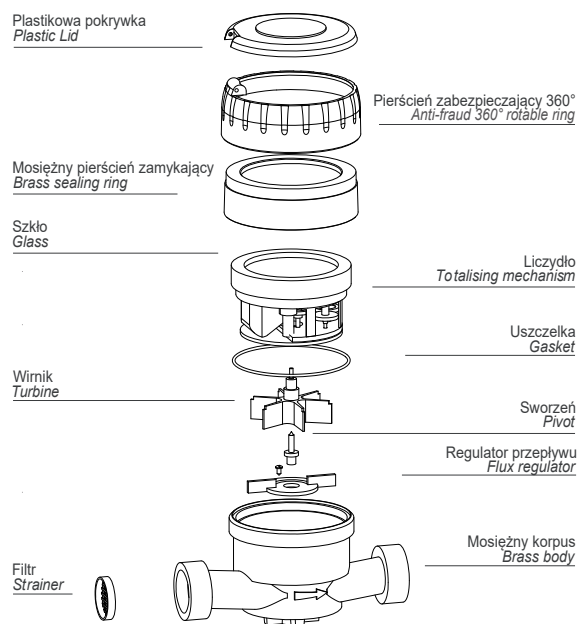
### Deklarowane parametry według normy PN-EN14154

- klasa temperaturowa: T30, T50, T90, T30/90
- klasa straty ciśnienia:  $\Delta p_{63}$
- klasa ciśnieniowa: MAP16
- klasa odporności na zaburzenia przepływu po stronie dopływu: U0
- klasa odporności na zaburzenia przepływu po stronie odpływu: D0
- poziom narażeń środowiskowych wymagań klimatycznych mechanicznych: klasa B

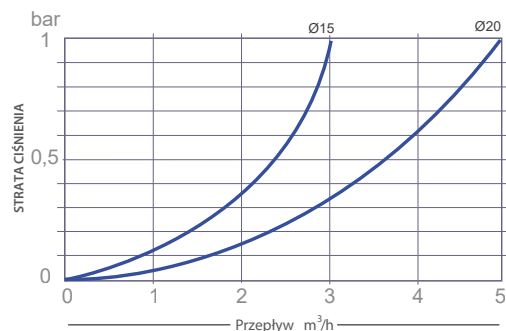
# Mokrobieżny, jednostrumieniowy MID R160-H, R100-V, R100-H, R100-V, Zimna woda 30°C, Ciepła woda 90°C

## Charakterystyka techniczna:

Średnica		DN	mm in	15 (1/2")	15 (1/2")	20 (3/4")
	Przepływ maksymalny	Q <sub>4</sub>	m <sup>3</sup> /h	2.0	3.125	5
	Ciągły strumień objętości	Q <sub>3</sub>	m <sup>3</sup> /h	1.6	2.5	4
DN = 100	Pośredni strumień objętości	Q <sub>2</sub>	l/h	25	40	64
	Minimalny strumień objętości	Q <sub>1</sub>	l/h	16	25	40
DN = 160	Pośredni strumień objętości	Q <sub>2</sub>	l/h	—	25	40
	Minimalny strumień objętości	Q <sub>1</sub>	l/h	—	16	25
Odczyt minimalny			l	0,05		
Odczyt maksymalny			m <sup>3</sup> /h	99.999		
Maksymalne dopuszczalne ciśnienie			bar	16		

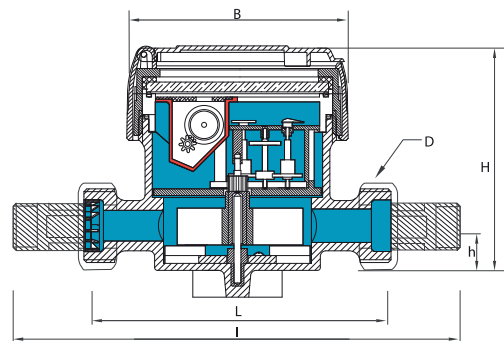


## Pozycje montażu:



## Wymiary i waga:

Średnica		mm in	15 (1/2")	20 (3/4")
L		mm	110	130
l		mm	190	228
H		mm	86	86
h		mm	23	23
B		mm	82	82
D Gwint		in	3/4"	1"
Waga	ze śrubkami	kg	0,83	1,01
	bez śrubków	kg	0,69	0,80



Gwint - Threading EN ISO 228-1:2000